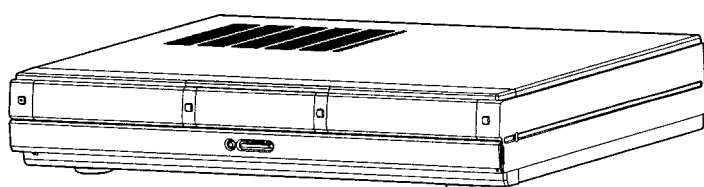


HITACHI

MANUEL DE DÉPANNAGE

SM9001

**DVW1E
DVW1EUK**



LES CARACTÉRISTIQUES TECHNIQUES ET LES PIÈCES SONT SUJETTES À MODIFICATION AUX FINS DE PERFECTIONNEMENT

Lecture de DVD / enregistreur de CD

Mars

2000

Digital Media Products Division, Tokai

NOTICE RELATIVE À LA SÉCURITÉ DES PRODUITS

Nombreux sont les composants électriques et les pièces mécaniques qui possèdent des caractéristiques spéciales liées à la sécurité. Celles-ci ne sont pas toujours évidentes après un examen visuel et il en va de même pour la protection qu'ils assurent quand des composants et des pièces de rechange conçues pour résister à une haute tension, un wattage élevé, etc., sont utilisés pour le remplacement. Les composants et les pièces de remplacement qui possèdent ces caractéristiques spéciales liées à la sécurité sont identifiés dans le présent manuel de dépannage. Les composants électriques qui possèdent ces caractéristiques sont identifiés par le symbole \triangle dans les schémas de principe ainsi que dans la liste des composants du présent manuel de dépannage. L'utilisation de composants de remplacement ne possédant pas des caractéristiques de sécurité équivalentes telles que celles recommandées par la firme HITACHI pour servir de composants de remplacement et qui sont identifiés dans la liste des composants électriques du présent manuel de dépannage peuvent être à l'origine de chocs électriques, amorçage électrique ou autres dangers. La sécurité relatives aux produits est sans cesse révisée et de nouvelles instructions sont diffusées aux moments opportuns. En ce qui concerne les instructions les plus récentes, veuillez consulter la plus récente édition de manuel de dépannage HITACHI. Il est possible de faire une souscription pour obtenir des copies supplémentaires de manuel de dépannage HITACHI à un tarif nominal auprès de la firme HITACHI SALES CORPORATION.

RADIATIONS LASER

**CLASSE 1
PRODUIT À LASER**

**ATTENTION: RADIATIONS LASER INVISIBLES LORSQUE
BOÎTIER EST OUVERT ET QUE LES
VERROUILLAGES ÉLECTRIQUES SONT
INVALIDES. ÉVITEZ TOUTE EXPOSITION AU
RAYON LASER.**

Remarques concernant l'usage du manuel de dépannage

Ceci indique les points à retenir lorsque le manuel de dépannage est utilisé:

1. Unités de valeur utilisées dans la liste des pièces

Certains symboles sont indiqués ci-dessous comme unités de valeur des résistances, condensateurs et bobinages tels qu'ils apparaissent dans la liste des pièces. Lorsqu'ils sont interprétés, prendre note des indications normales suivantes:

Pièces	Indication dans la liste	Indication normale
Résistance	KOHM	kohm
Condensateur	UF	μF
	PF	pF
Bobinage	UH	μH
	MH	mH

2. Valeurs indiquées dans les schémas

Les valeurs, la rigidité diélectrique (capacité de puissance) et les tolérances des résistances (à l'exclusion des résistances variables) et des condensateurs sont indiquées dans les schémas à l'aide des abréviations suivantes.

[Résistances]

Point de description	Indication
Valeur	Aucune indication ohm K kohm M Mohm
Tolérance	Aucune indication ±5% (Toutes les tolérances autres que ± 5 % sont indiquées dans les schémas)
Capacité de puissance	Aucune indication 1/8 W (1/16 W pour les résistances sans fil sans indication) Toutes les capacités autres que celles indiquées ci-dessus sont indiquées dans les schémas.

[Condensateurs]

Point de description	Indication
Valeur	Aucune indication μF P pF
Rigidité diélectrique	Aucune indication 50V (Toutes les rigidités diélectriques autres que 50 V sont indiquées dans les schémas)

[Bobinages]

Point de description	Indication
Valeur	μ μH m mH

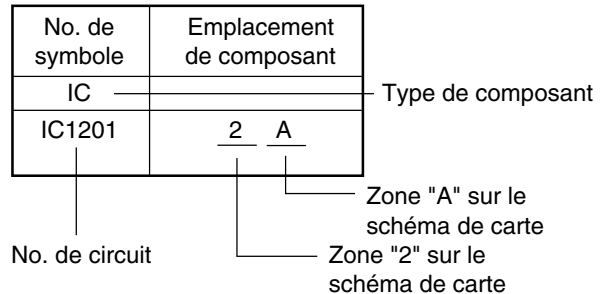
3. Identifications des faces A/B dans les schémas de câblage des cartes à circuits imprimés

- Les cartes à circuits imprimés avec un tracé d'une face et les composants de l'autre.
Face A : Représente les composants discrets vus du tracé.
Face B : Représente les composants sans fil vus du tracé.
- Les cartes à circuits imprimés avec un tracé sur les deux faces et les composants sur les deux faces.
Face A : Représente les composants et les tracés visibles lorsque le couvercle est ouvert.
Face B : Représente les composants et le tracé à l'arrière de la face A.

4. Table d'indexage d'implantation des composants

Cette table indique l'emplacement de chaque composant sur les schémas des cartes à circuits imprimés. Les emplacements sont indiqués avec les échelles de guidage sur les lignes extérieures des schémas.

- Un schéma indiqué pour chaque carte



- Deux schémas indiqués pour chaque carte

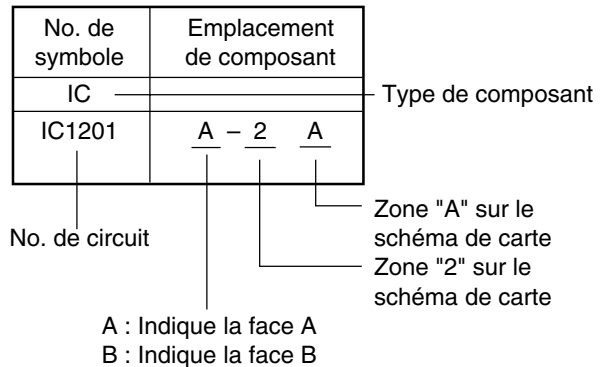


TABLE DES MATIÈRES

CHAPITRE 1 RENSEIGNEMENTS GÉNÉRAUX

1. Caractéristiques techniques	1-1
2. Tableau comparatif avec le précédent modèle	1-2
3. Dépannage	1-4
3-1. Circuit vidéo	1-4
3-2. Circuit audio	1-5
3-3. Circuit audio enregistreur	1-6
4. Instructions relatifs à l'utilisation	1-7

CHAPITRE 2 DÉMONTAGE

1. Avant de commencer les opérations de démontage ...	2-1
2. Méthode de démontage	2-1
Organigramme hiérarchique des pièces	2-1
Schémas de procédure de démontage	2-2
2-1. Couvercle latéral (G), (D) et couvercle supérieur	2-2
2-2. Panneau arrière	2-2
2-3. Cartes JAK et REG	2-3
2-4. Panneau de façade, cartes IF, FLHP, SW-DVD et SW-CDR	2-3
2-5. Lecteur de DVD-ROM et carte DEC	2-4
2-6. Lecteur de CD-R et plaque de fond	2-4

CHAPITRE 3 VUE ÉCLATÉE

1. SECTION COFFRET	3-1
--------------------------	-----

CHAPITRE 4 LISTE DES PIÈCES DE REMPLACEMENT

1. LISTE DES PIÈCES MÉCANIQUES	4-1
2. LISTE DES PIÈCES ÉLECTRIQUES	4-2

CHAPITRE 5 SCHÉMAS DE PRINCIPE, CÂBLAGE ET DIAGRAMMES SYNOPTIQUES

SCHÉMA DE MONTAGE	5-1
SCHÉMAS DE PRINCIPE / CÂBLAGE	
AFFICHEUR À CRISTAUX LIQUIDES [FLPH] ...	5-3 / 5-25
COMMUTATEUR DVD [SW-DVD]	5-5 / 5-20
COMMUTATEUR CDR [SW-CDR]	5-5 / 5-20
INTERFACE [IF]	5-6 / 5-23
PRISES ARRIÈRES [JAK]	5-7 / 5-21
RÉGULATEUR [REG]	5-9 / 5-23
PLATINE-1 [DEC]	5-11 / 5-16
PLATINE-2 [DEC]	5-13 / 5-16
DIAGRAMMES SYNOPTIQUES	5-27

1. Caractéristiques techniques

Générales	Laser d'utilisation laser à semi-conducteur : longueur d'onde 650 nm (DVD) 780 nm (CD, VCD) Alimentation secteur 230 V, 50 Hz Puissance consommée 27 W Poids 4,8 kg Encombrement général 435 (L) x 310 (P) x 81 (H) mm Limites de température autorisées en service + 5°C ~ + 35°C Limites d'humidité autorisées en service 15 ~ 75 % (sans condensation)	
Connecteur de sortie AV	Connecteur de sortie AV connecteur 21 broches Ce connecteur fournit les signaux vidéo et son de raccordement à un moniteur vidéo couleur (ou un téléviseur) équipé d'une prise "AV CONNECTOR".	
Prise de sortie S vidéo	Niveau de sortie de luminance 1 Vcc (75 ohms) Niveau de sortie de chrominance NTSC 0,286 Vcc (75 ohms) PAL 0,3 Vcc (75 ohms) Borne de sortie borne S	
Sortie vidéo	Niveau de sortie 1 Vcc (synchrone à la charge de 75 ohms) Prise de sortie Prise pour fiche Cinch	
Sortie audio	Niveau de sortie 200 m V efficace (1 kHz, - 20 dB) Sortie 2 canaux mélangés 1 système (prises pour fiche Cinch : 2) Sortie canaux 5.1 1 système (prises pour fiche Cinch : 6) Caractéristiques acoustiques	
	Caractéristiques de fréquence Rapport signal-sur-bruit Gamme dynamique Taux de distorsion harmonique totale Pleurage et scintillement	CD : 4 Hz ~ 20 kHz (EIAJ) DVD : 4 Hz ~ 22 kHz (échantillonnage à 48 k) 4 Hz ~ 44 kHz (échantillonnage à 96 k) 110 dB 100 dB 0,003 % Limite de mesure inférieure à (± 0,001 %, avec crêtes) (EIAJ)
Entrée audio	Niveau d'entrée 200 m V efficace (1 kHz, - 20 dB) 1 système (prises pour fiche Cinch : 2)	
Autres prises	Sortie son numérique optique/coaxiale (DTS/AC-3/MPEG2, LPCM, OFF commutable) Prise coaxiale ... 1 Connecteur optique ... 1 Entrée son numérique optique/coaxiale (DTS/AC-3/MPEG2, LPCM, OFF commutable) Prise coaxiale ... 1 Connecteur optique ... 1	
Accessoires	Télécommande 1 Piles type "AA" 2 Cordon AV 1 Noyau de ferrite 1	

Sous réserve de modification des caractéristiques techniques et de l'aspect extérieur de ce modèle à des fins d'amélioration sans préavis.

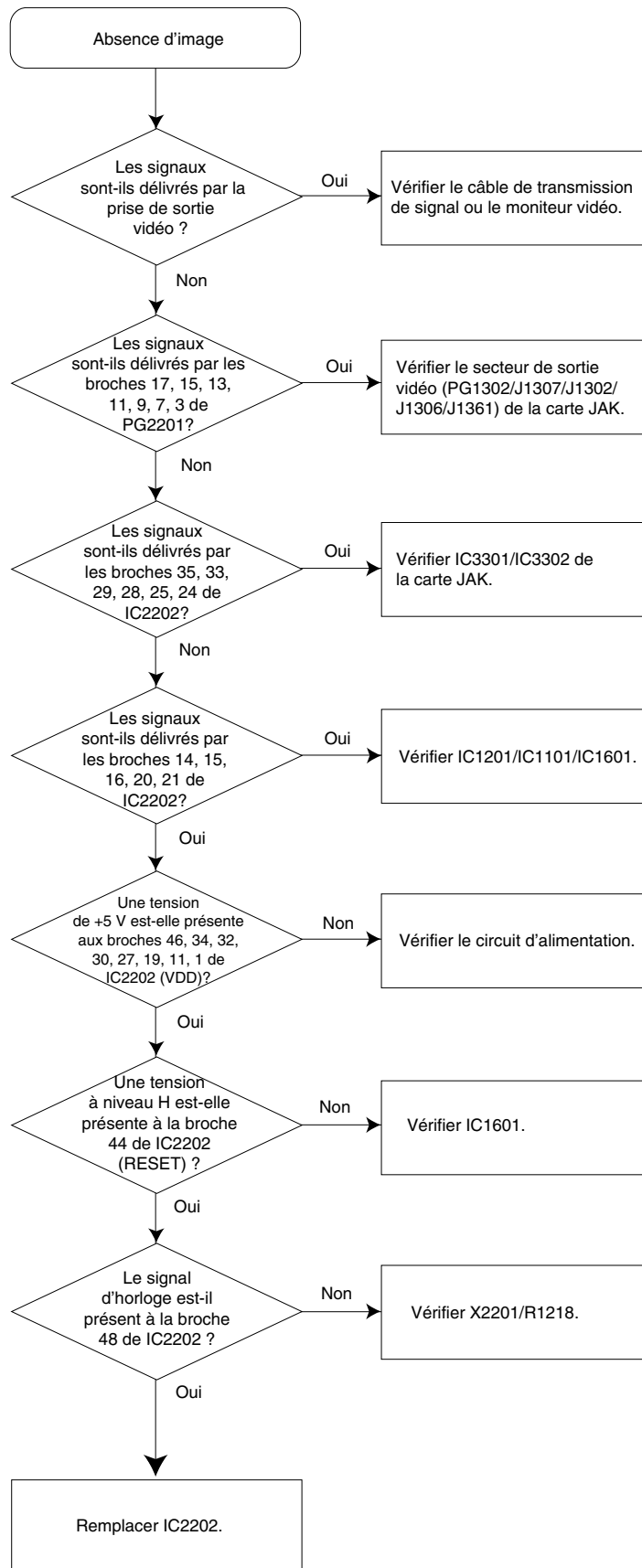
2. Tableau comparatif avec le précédent modèle

	DV-W1E/E (UK)	DV-P250E/E (UK)
Encombrement	435 (L) x 330 (P) x 81 (H) mm	434 (L) x 315 (P) x 98 (H) mm
Poids	4,8 kg	3,9 kg
Code régional	2	1
Langues d'affichage OSD	5 (Anglais, français, allemand, italien, espagnol)	3 (Anglais, français, espagnol)
Valeur par défaut de lecteur	Anglais	Anglais
Conditions d'alimentation (alimentation commune)	230 V 50 Hz	230 V 50 Hz
Puissance consommée	27 W	27 W
Régulation	CE	UL/C-UL/FCC
Solution d'étage d'entrée (lecteur)	DVD : GD-2501 (2 lasers, 2 optiques) GD7001 (2 lasers, 1 optique) CD-R/RW : CRD-RA1WO2	GD-2501
Télécommande	Avec volant / navette	Sans volant / navette
Type de disque pouvant être lu		
DVD/VCD/CD-DA	O/O/(O)	O/O/(O)
CVD/SVCD/DVCD	O/O/O	O/O/O
CD-R/CD-RW	O/O	O/O
Dimension de disque	8 cm / 12 cm	8 cm / 12 cm
Disque PAL/NTSC	O/O	O/O
Lecteur RAM	-	-
Type de disque enregistrable		
CD-R/CD-RW pour le son	O/O	-
Vidéo		
Sélection de sortie vidéo universelle	Auto/NTSC/PAL/PAL60	Auto/NTSC/PAL/PAL60
Convertisseur vidéo numérique- analogique	10 bits	10 bits
Valeur par défaut vidéo	PAL	NTSC
Sélection de niveau du noir (0/7,5) par menu de configuration	O	O
Légende fermée pour NTSC DVD	O	O
Connecteur de sortie S-vidéo	x1	x1
Connecteur de sortie vidéo à composant (broche à fiche Cinch)	-	x1
Connecteur de sortie vidéo composite	x1	x1
Prise D	-	-
Prise Péritel	x1	-
Activation/désactivation de signal RVB Péritel par menu de configuration	O	O
Sélection de netteté par menu de configuration	Net, naturel, enveloppé	Net, naturel, enveloppé
Sélection d'arrêt sur image par menu de configuration	Auto, haute résolution, sans scintillement	Auto, haute résolution, sans scintillement
Commande de niveau de luminance par menu de configuration	O	-
Commande de niveau de teinte par menu de configuration	O	-
Commande de netteté (bouton d'image de télécommande)	O	-
Commande de teinte (bouton d'image de télécommande)	O	-
Son		
Convertisseur audio numérique- analogique	96 kHz / 24 bits	96 kHz / 24 bits
Connecteur de sortie audio	2 canaux G/D + canal 5,1	2 canaux G/D + canal 5,1
Sortie audio numérique – optique	x1	x1
Sortie audio numérique – coaxiale	x1	x1
Prise de casque d'écoute avec commande de volume	1 (fiche de 3,5 ø)	-
Nouveau Karaoke	-	-
Prise de micro	-	-

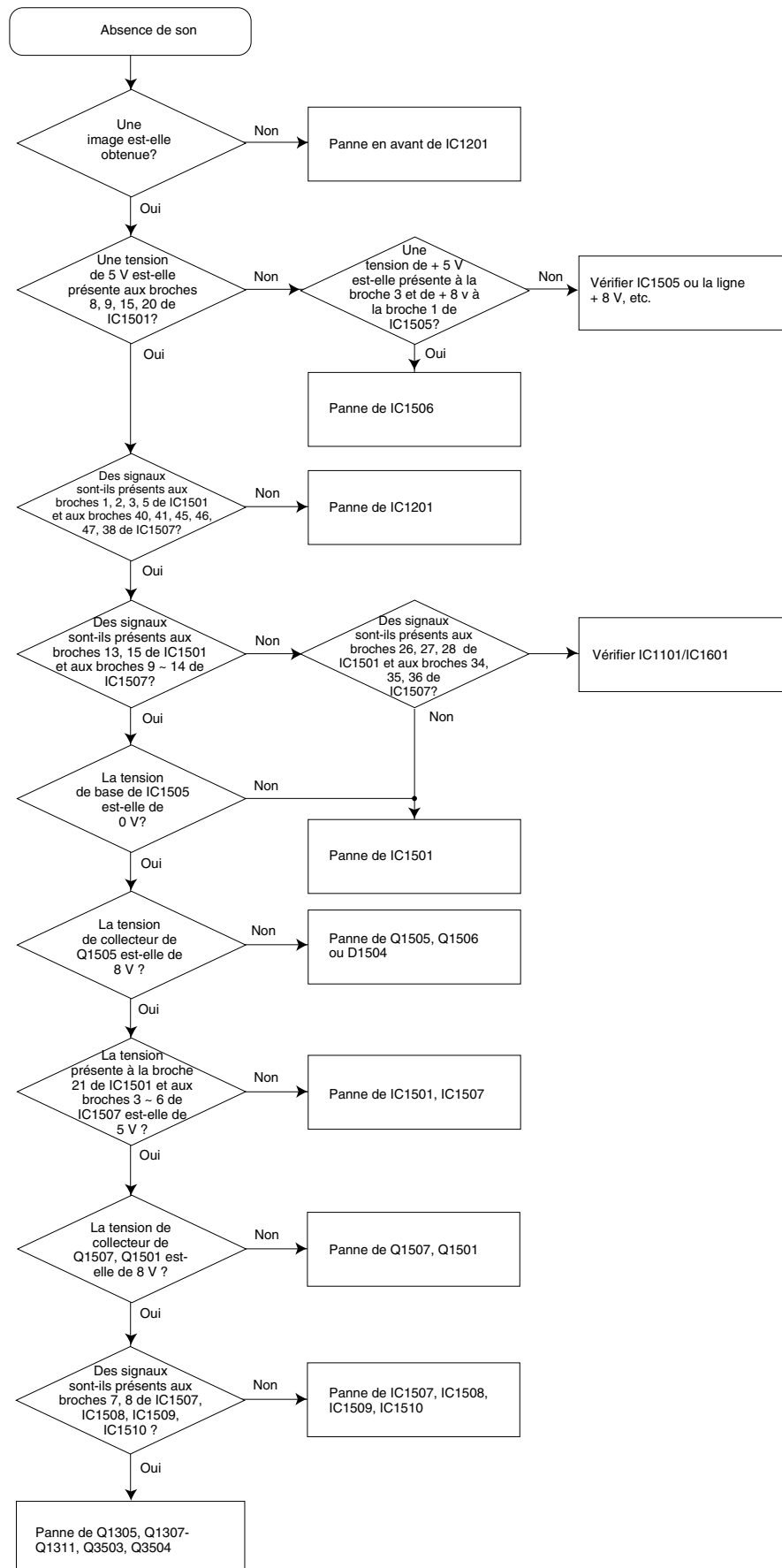
Abaissement – mélange audio MPEG2 2 canaux Multicanaux MPEG2	Analogique / LPCM Numérique	Analogique / LPCM Numérique
Abaissement – mélange audio AC-3 2 canaux	Analogique / LPCM	Analogique / LPCM
Sortie multicanaux audio AC-3 Dolby	Analogique / Numérique	Analogique / Numérique
Configuration de haut-parleur OSD	–	–
Sortie DTS	Numérique	Numérique
Décodage Pro Logique Dolby	–	–
Ambiophonie virtuelle (Spatializer N-2-2) source canal 5.1	Analogique	Analogique
Ambiophonie virtuelle (Wide) source 2 canaux	Analogique	Analogique
Sélection ambiophonie par activation/désactivation par télécommande	O	O
Compression de gamme dynamique (uniquement AC-3)	O	O
Lecteur MP3	–	–
Connecteur d'entrée audio	O	–
Entrée audio numérique – optique	O	–
Entrée audio numérique – coaxiale	O	–
Caractéristiques de lecture		
Volant / navette en façade	–	O
Nouveau type de navigation de disque	Déplacement image sans le son	O
Balayage multi-vitesses (avant)	Avant 1/2, 1/8, 1x (pleine image) ; 2 (recherche IP) ; 1x, 2x, 10x, 30x, 120x (en recherche)	F 1/2, 1/8, 1x, 2x, 5x, 10x, 30x
Balayage multi-vitesses (arrière)	Arrière 1x, 2x, 10x, 30x, 120x (en recherche)	R 1x, 2x, 5x, 10x, 30x
Mode pas-à-pas	Avant (pleine image), arrière (1 seulement)	F (pleine image), R (1)
Verrouillage parental (DVD)	O	O
Zoom x2, x4 (DVD)	O (avec indicateur)	O
Saut/ lecteur programmée et aléatoire par menu de configuration	O	O
Répétition	DVD et CDR : Répétition A – B, DVD : disque, titre / chapitre, plage (avec VCD/CD)	O
Dernière lecture (DVD)	16 n'importe quels disques	16 n'importe quels disques
Lecture facile (Mode Papa-Mamma)	O	O
Caractéristiques d'enregistrement (de CD-R/RW audio)		
Copie numérique grande vitesse (de CD-DA à CD-R/RW)	x2	–
Touche copie simple	O	–
Commande de niveau d'enregistrement pour entrée audio analogique	O	O
Enregistrement programmé	O	O
Commodité d'affichage / d'utilisation		
Activation / désactivation d'affichage OSD utilisateur à sélectionner	O	O
Économiseur d'écran	O	O
Coupure automatique de l'alimentation	O	O
Sélection luminosité VFD par menu de configuration	Lumineux, atténué, sombre, atténué automatique	O
Accessoires		
Télécommande	O	O
Piles 1 paire pour la télécommande	O	O
Câble AV	O	O

3. Dépannage

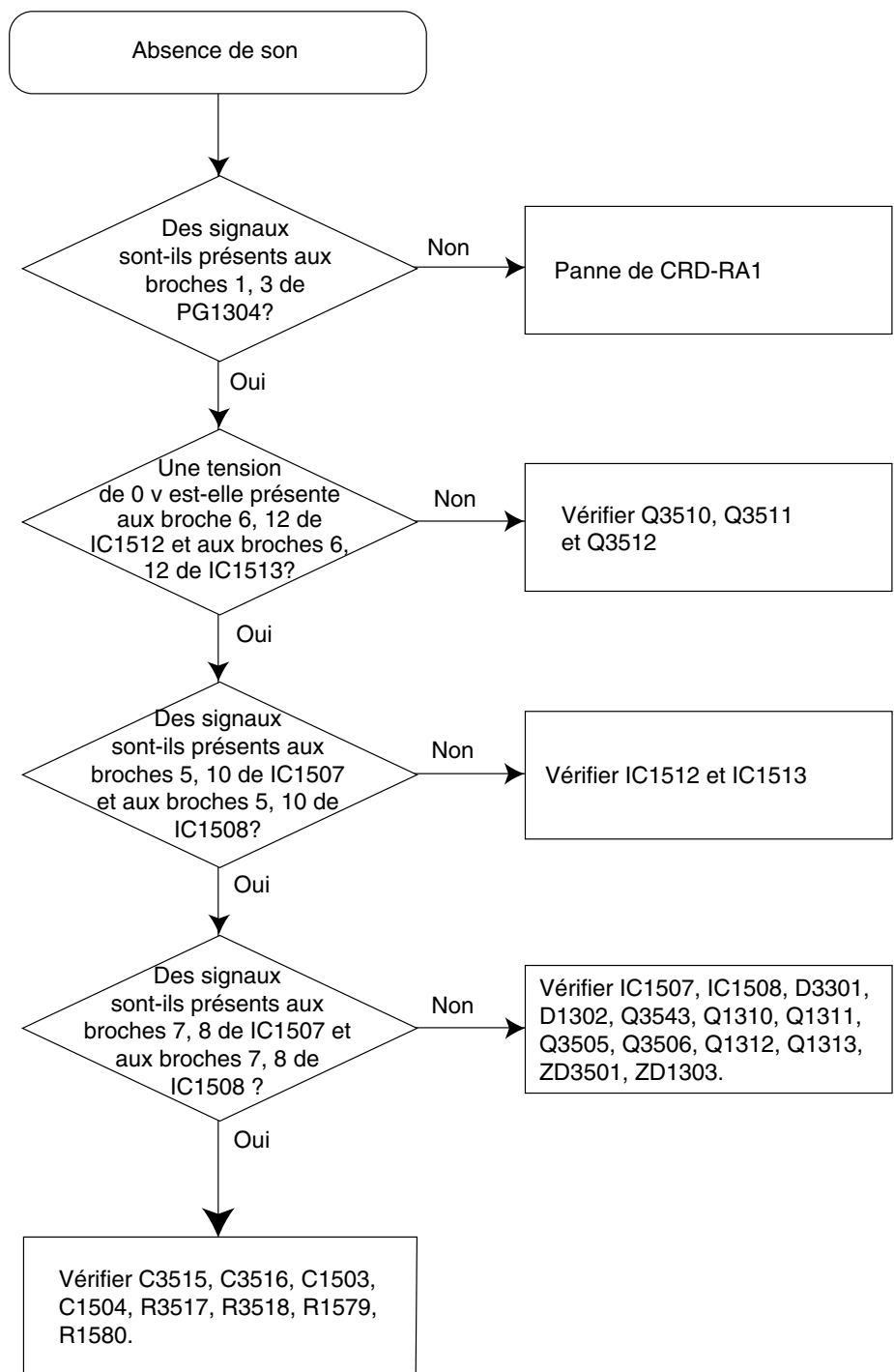
3-1. Circuit vidéo



3-2. Circuit audio



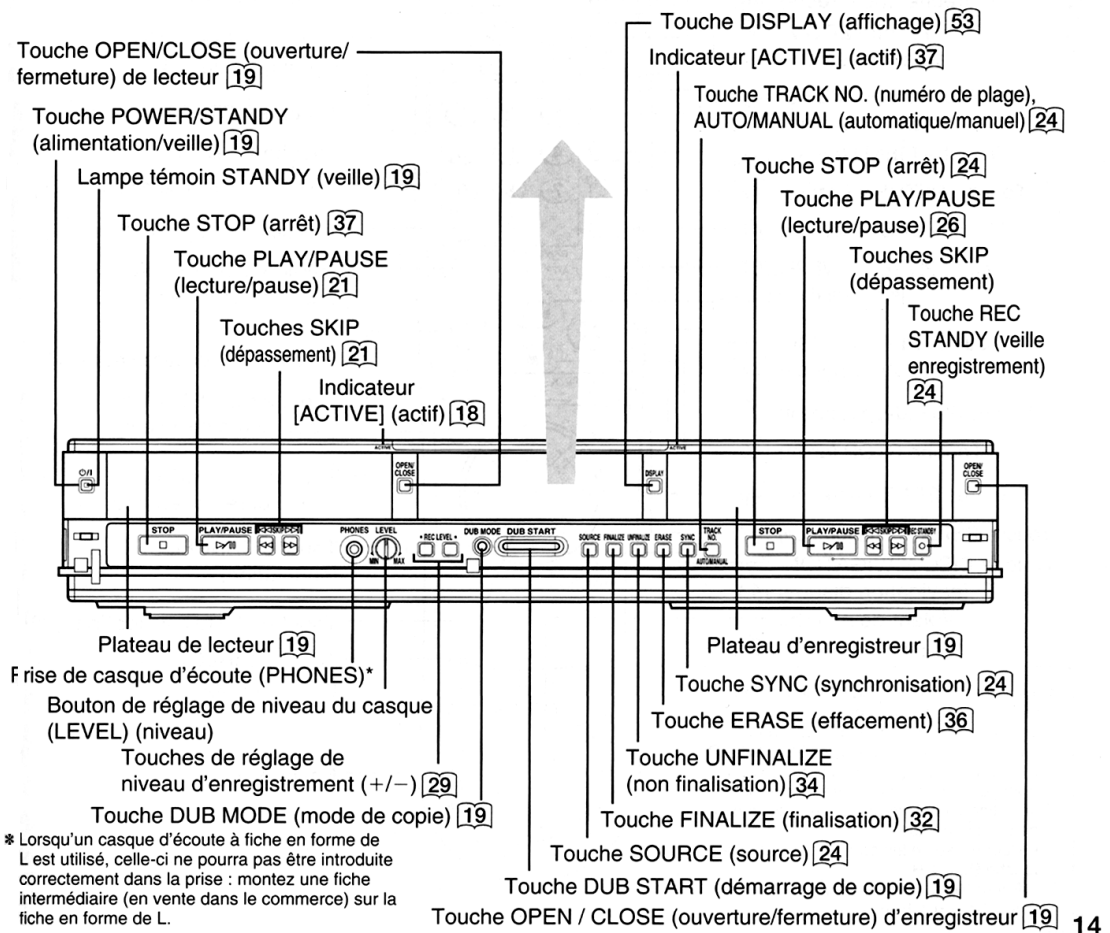
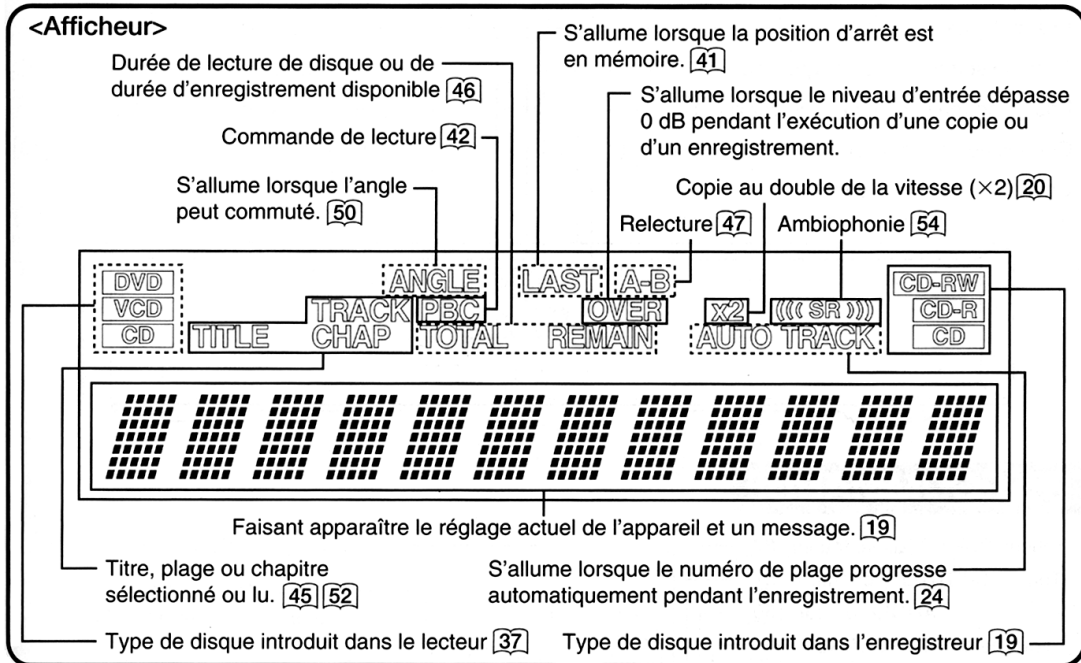
3-3. Circuit audio enregistreur



4. Instructions relatifs à l'utilisation (Les indications suivantes sont extraites du mode d'emploi.)

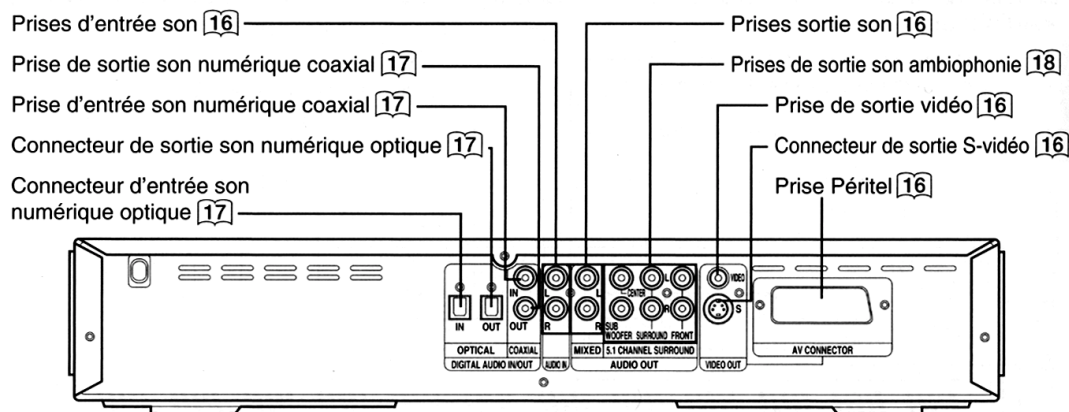
FAMILIARISATION

FAÇADE

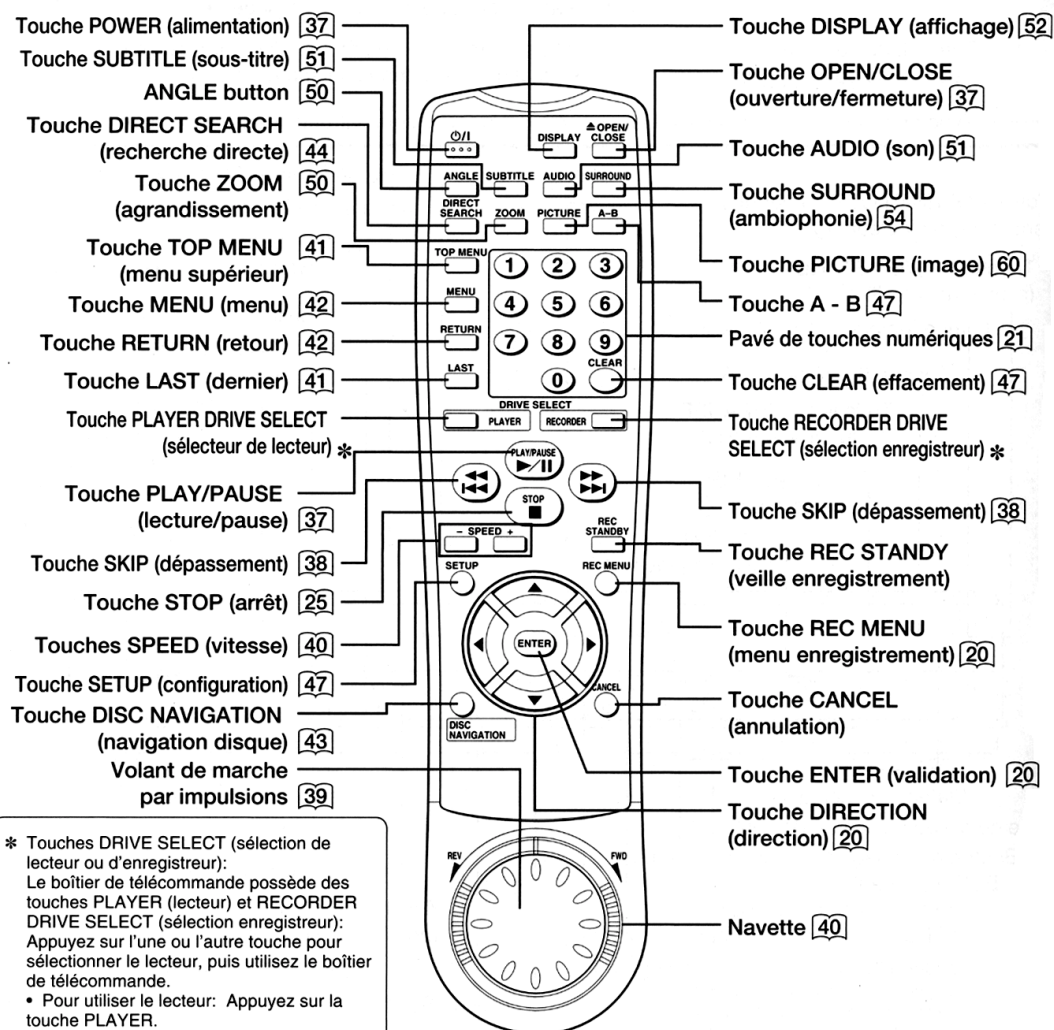


FAMILIARISATION (suite)

CÔTÉ ARRIÈRE



TÉLÉCOMMANDE



5. Fonction d'autodiagnostic

1. Description générale

Ce lecteur de disque DVD possède deux sortes de fonction d'autodiagnostic suivant des méthodes de commande différentes:

- (1) La fonction d'autodiagnostic est automatiquement lancée à la mise sous tension
- (2) La fonction d'autodiagnostic est activée lorsque le mode d'essai est sélectionné en appuyant sur les boutons du lecteur

2. Conditions à réunir pour appliquer la fonction d'autodiagnostic

Les conditions suivantes doivent être réunies pour que la fonction d'autodiagnostic soit lancée et exécutée:

- (1) Aucun disque dans l'appareil.
- (2) Cordon d'alimentation débranché après l'exécution de la fonction d'autodiagnostic.

3. Méthodes d'utilisation et points à diagnostiquer

3.1 La fonction d'autodiagnostic est automatiquement lancée à la mise sous tension

- (1) Le bus ATAPI bus n'est pas encore connecté
Si le lecteur DVD-ROM n'est pas connecté, "Err 0009" apparaît dans l'afficheur du lecteur.
Débrancher le cordon d'alimentation et vérifier le branchement du câble ATAPI.
- (2) Lorsque le programme n'est pas encore mémorisé dans la mémoire flash de la carte DEC:
Le plateau porte-disque s'ouvrira, se fermera, puis s'ouvrira à nouveau.
Débrancher le cordon d'alimentation et vérifier la carte DEC.

3.2 Fonction d'autodiagnostic activée en appuyant sur les boutons du lecteur

3.2.1 Appuyer simultanément sur les touches SKIP >> et POWER du lecteur pendant 5 secondes, puis appuyer sur la touche PLAY.

- Le lecteur se commutera en mode automatique d'autodiagnostic de carte DEC.
Si la carte DEC est normale, "0001" apparaîtra dans l'afficheur pendant 2 secondes, puis "0002" apparaîtra pendant 2 secondes : Cette indication se répète cycliquement.
Si une erreur est détectée, "Err 01" ou "Err 02" apparaîtra.
Err 01: Erreur de lecture / d'écriture, 4 Mo connectés à SH
Err 02: Erreur de lecture / d'écriture, 32 Mo connectés à ZIVA

La fonction d'autodiagnostic s'arrête dès qu'elle détecte une erreur. C'est-à-dire que, si "Err 01" est affiché, la rubrique correspondant à "Err 002" ne sera pas diagnostiquée.

3.2.2 Immobiliser les boutons SKIP >> et POWER du lecteur en position basse pendant 5 secondes, puis appuyer sur le bouton SKIP >>.

- Le lecteur se commutera en mode d'autodiagnostic de carte DEC sélectif.
Dès que le mode est appliqué, le menu approprié doit apparaître sur l'écran de télévision.
Si la page-écran n'apparaît pas, c'est le signe qu'il y a un problème dans le système d'affichage : Vérifier minutieusement les circuits connexes du codeur vidéo.



Pour changer de rubriques de diagnosis, tout en appuyant sur la touche SKIP << du lecteur, appuyer sur la touche POWER.
Les descriptions qui suivent traitent de chaque point de diagnostic:

- (1) VIDEO DAC
Si la page-écran TEST MENU apparaît, ce point est jugé normal.

Indication sur l'écran : 10 00010

- (2) BUTTON CODE

Les codes des touches de la télécommande et du lecteur apparaîtront sur l'écran.

Indication sur l'écran : 20 ***** (*****: code de touche à 5 chiffres)

(Cependant, les codes de la touche POWER et de la touche qui est pressée simultanément sont exclus de l'indication.)

Les codes des touches ayant les mêmes fonctions sont identiques:

PLAY/PAUSE : 10104
SKIP >> : 00002
SKIP << : 00003
STOP : 00111
OPEN : 00009
DISPLAY : 00011

Les codes de volant de marche par impulsions et de navette sont les suivants:

Volant de marche par impulsions	Indication dans l'afficheur du lecteur
Marche avant	10500
Retour	10501

Positionnement de navette	-7	-6	-5	-4	-3	-2	-1	0	0	+1	+2	+3	+4	+5	+6	+7
Indication dans l'afficheur du lecteur	00414		00404					00400				00403			00413	

(3) COLOR BAR

La barre de segments de couleur apparaîtra.

À chaque fois que la touche SKIP >> est pressée, les conditions d'affichage suivantes seront établies en séquence:

1) Lecture standard NTSC (Y, Pb, Pr)

Indication dans l'afficheur : 30 0000

2) Affichage boîte aux lettres NTSC

Indication dans l'afficheur : 30 0001

3) Affichage en anamorphose NTSC

Indication dans l'afficheur : 30 0002

4) Affichage en anamorphose PAL50 (RGB activé)

Indication dans l'afficheur : 30 0003

5) Lecture standard PAL50 (RGB activé)

Indication dans l'afficheur : 30 0004

Le fait d'appuyer sur la touche SKIP >> dans ces conditions provoque un retour au point (1).

(4) AUDIO DAC

Un bruit blanc est délivré par chaque canal audio.

Indication dans l'afficheur : 40

À chaque fois que la touche SKIP >> est pressée, une commutation du canal de sortie audio se produit de la façon suivante:

FL -> FR -> C -> SL -> SR -> SUB -> FL -> ...

À chaque fois que la touche SKIP << est pressée, une commutation du canal de sortie audio se produit de la façon suivante:

SUB -> SR -> SL -> C -> FR -> FL -> SUB -> ...

(5) STRING TEST

Les informations affichées sur l'écran (OSD) utilisées par le lecteur de disque DVD sont affichées.

Indication dans l'afficheur : 50

À chaque fois que la touche SKIP >> est pressée, le contenu de la chaîne changera de la façon suivante:

OPEN -> CLOSE -> PLAY -> STOP -> PAUSE -> TITLE -> CHAPTER -> ...

À chaque fois que la touche SKIP << est pressée, le contenu de la chaîne changera de la façon suivante:

CHAPTER -> TITLE -> PAUSE -> STOP -> PLAY -> CLOSE -> OPEN -> ...

4. Divers

4.1 Affichage de la version de la mémoire morte Flash, affichage d'erreur, etc.

Tout en maintenant le bouton SKIP << du lecteur enfoncé, presser et maintenir enfoncé le bouton POWER pendant 5 secondes:

La version dU logiciel de la mémoire flash ROM apparaîtra (P00xx, xxx).

Le fait d'appuyer sur les boutons de commande de déplacement vertical du curseur de la télécommande permet d'afficher les données internes du lecteur. Les boutons de commande de déplacement gauche / droit du curseur de la télécommande sont utilisés pour P00 (- P5) <-> P10 (-19) et P10 (-19) <-> P20 (- P99).

Le tableau ci-dessous indique sous forme de liste les données internes du lecteur (il faut cependant savoir que tous les points ne sont pas pris en charge) :

#	Fonction	Affichage	Contenu
1	Version de logiciel	P00 XX.XXX	La zone de version de mémoire morte Flash est lue, puis affichée
2	Secteur de lecteur	P01 XX	La configuration et NTSC/PAL sont initialisés suivant chaque destination.
3	Numéro de modèle.	P02 abcde	-----
4	Version de microcode	P03 XXXYY	XXX : Version; YY: Révision (a-z = 1-26)
5	Version de mémoire morte de microprocesseur SH	P04 XX.XXX	Version de mémoire morte de masque SH7020
6	-	P 5 ----	-----
7	-	P11~P19	-----
8	Origine d'impossibilité de lecture	OP20 XXXXX	Raisons possibles pour lesquelles le message "no PLAY" apparaît.
9	-	P21	-----
10	Information de lecteur	P22 XXXXX	Information relative au lecteur sont affichées
11	-	P23 ----	-----
12	-	P26~P99	-----

4.2 Si "no PLAY" apparaît dans l'afficheur

La liste suivante énumère les causes possibles de l'affichage "no PLAY" (et de "Disc Error" dans OSD): a-f de "aP20 bcdef" qui sont affichés sont définis en bits (affiché en notation octale).

#	Affichage	Contenu
1	aP20 XXXXX	bit0: erreur UDF bit1: erreur de temps écoulé d'entraînement
2	XP20 bXXXX	bit0: arrêt automatique de VCD 1 (réservé) bit1: arrêt automatique de VCD 2 (réservé) bit2: Absence de disque
3	XP20 XcXXX	bit0: Disque PAL ne pouvant être lu parce que la sortie vidéo NTSC a été introduite. bit1: arrêt automatique 1 de NM (le disque peut être lu à nouveau) bit2: arrêt automatique 2 de NM
4	XP20 XXdXX	bit0: erreur d'acquisition de VMG1 bit1: erreur de lecteur bit2: erreur de gestionnaire de version (CD-I, CD-ROM de logiciel de PC, CD-R mis à niveau)
5	XP20 XXXeX	bit0: format de disque bit1: erreur d'acquisition de code de région bit2: Code de région de lecteur ne correspondant pas avec celui du disque.
6	XP20 XXXf	bit0: Réservé bit1: erreur d'authentification (clé de disque ou de titre) bit2: erreur d'acquisition de disque

4.3 Modification de la version du logiciel de système en utilisant le disque CD-R

<Mise à niveau>

1. Mettre le lecteur de DVD en marche.
2. Appuyer sur le commutateur OPEN/CLOSE du lecteur de DVD pour ouvrir le plateau porte-disque, placer le disque CD-R de mise à niveau sur le plateau, puis fermer le plateau.
3. Le lecteur de DVD commencera automatiquement la lecture du disque: 30 secondes plus tard, le plateau s'ouvrira automatiquement. S'il est indiqué NG pour la mise à niveau, le plateau s'ouvrira et se fermera à plusieurs reprises, puis s'ouvrira finalement.
4. Retirer le disque CD-R du plateau.
5. Débrancher le cordon d'alimentation secteur du lecteur de la prise de sortie secteur, puis le rebrancher.
6. Mettre le lecteur en marche: Le plateau se fermera automatiquement.
7. S'assurer que le logiciel écrit dans le lecteur est identique à celui enregistré sur le disque CD-R utilisé pour la mise à niveau.

<Déclassement>

1. Mettre le lecteur de DVD en marche.
2. Appuyer sur le commutateur OPEN/CLOSE du lecteur de DVD pour ouvrir le plateau porte-disque, placer le disque CD-R de déclassement sur le plateau, puis fermer le plateau.
3. Faire apparaître "No play" (aucune lecture) dans l'affichage.
4. Tout en maintenant le bouton SKIP << enfoncé, maintenir le bouton POWER en position basse pendant 5 secondes pour que soit affichée la version du logiciel.
5. Tout en maintenant le bouton SKIP << enfoncé, maintenir également le bouton POWER en position basse pendant 5 secondes, puis relâcher les deux boutons.
6. Le lecteur lira automatiquement le disque: 30 secondes plus tard, le plateau s'ouvrira automatiquement. Exécuter les étapes 4-7 de la mise à niveau pour contrôler.

Remarque: Avant de faire la mise à niveau, contrôler le modèle et utiliser le disque pour faire la mise à niveau exclusivement faite pour le modèle.

1. Avant de commencer les opérations de démontage

- 1) Débrancher le cordon d'alimentation de la prise de sortie secteur.
- 2) [Procédure de démontage]
Si toutefois une procédure de spéciale est nécessaire au moment de démonter des éléments constitutifs, ceci est indiqué à l'aide de chiffres. Respecter l'ordre numérique indiqué (1), (2), (3) ... indiqué dans les illustrations.
[Procédure de repose]
Les éléments constitutifs doivent être remontés dans l'ordre inverse indiqué lors du démontage sauf indication contraire.
- 3) Introduire fermement les connecteurs des cartes et au maximum car ils sont du type à branchement direct.

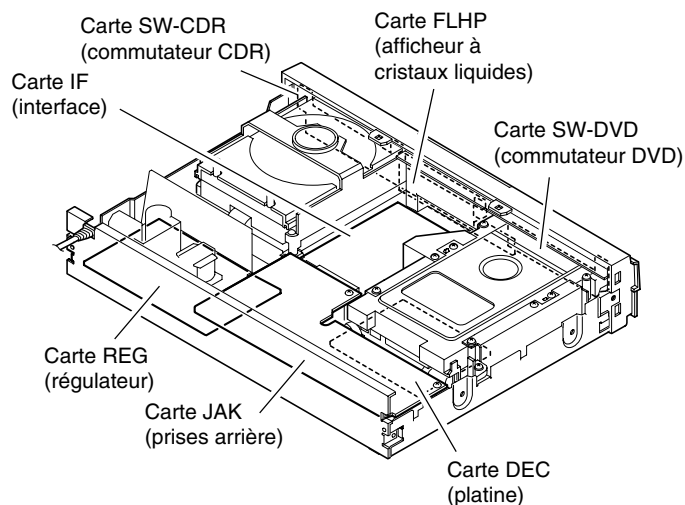


Fig. 1-1

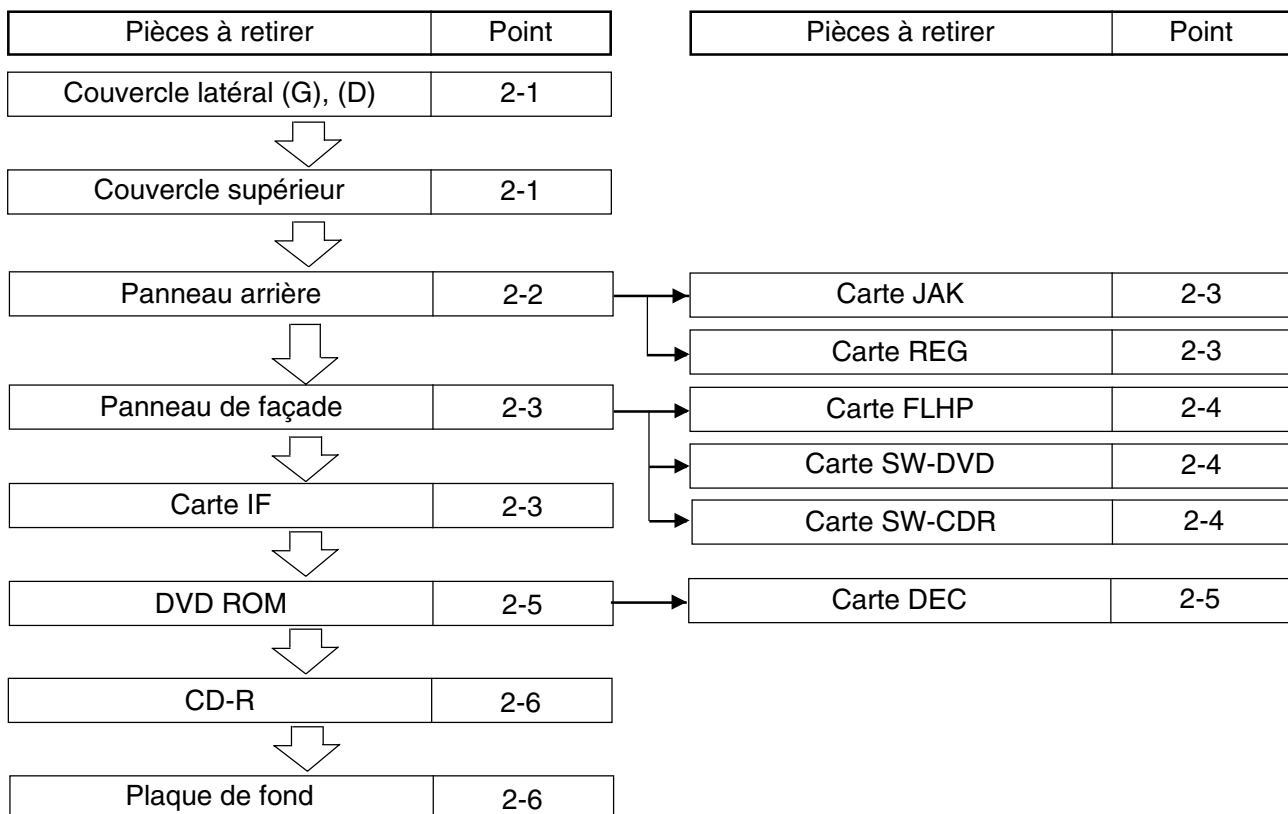
2. Méthode de démontage

Lorsque des organes défectueux sont remplacés, se référer tout d'abord "Organigramme hiérarchique des pièces" indiqué ci-dessous. Cet organigramme décrit la procédure de dépose des éléments lorsque des organes défectueux doivent être remplacés.
[Comment se servir de l'organigramme hiérarchique des pièces]

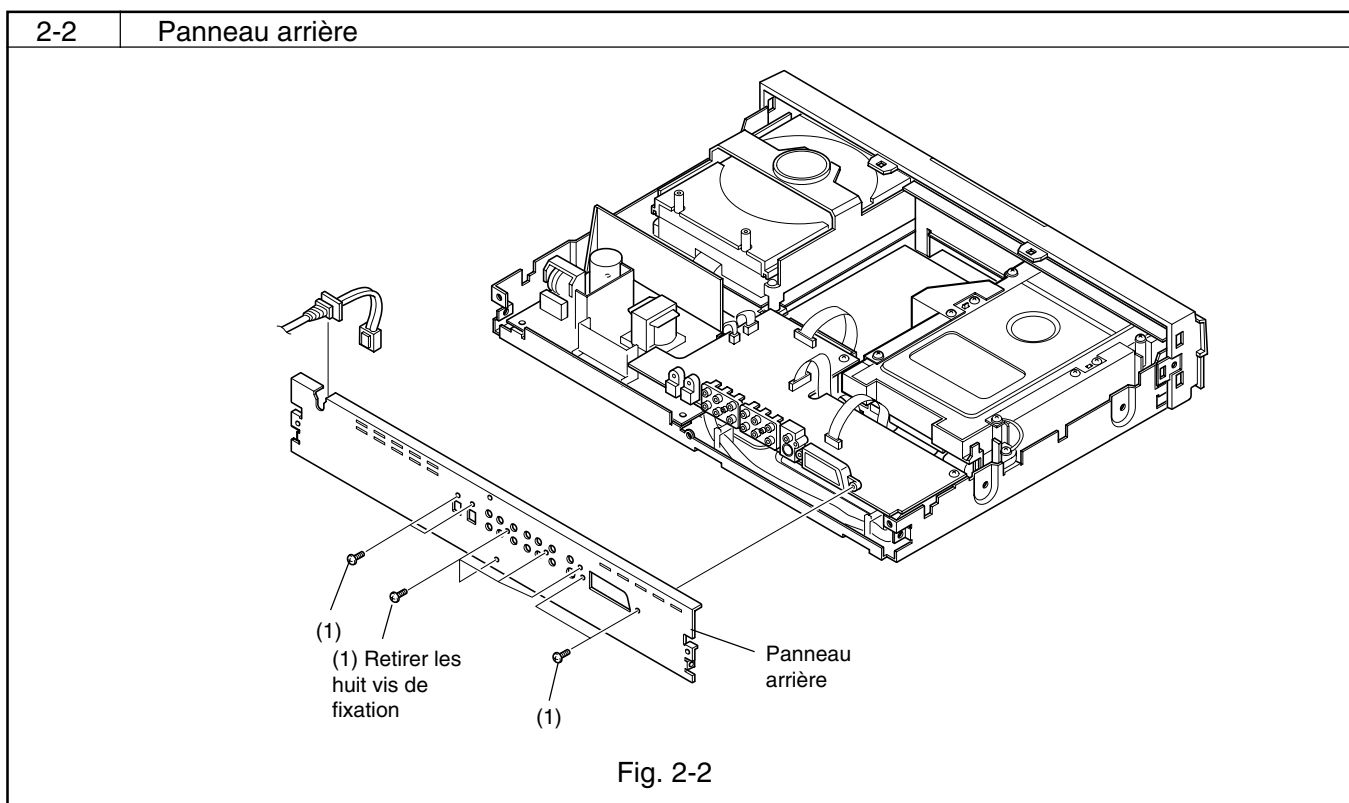
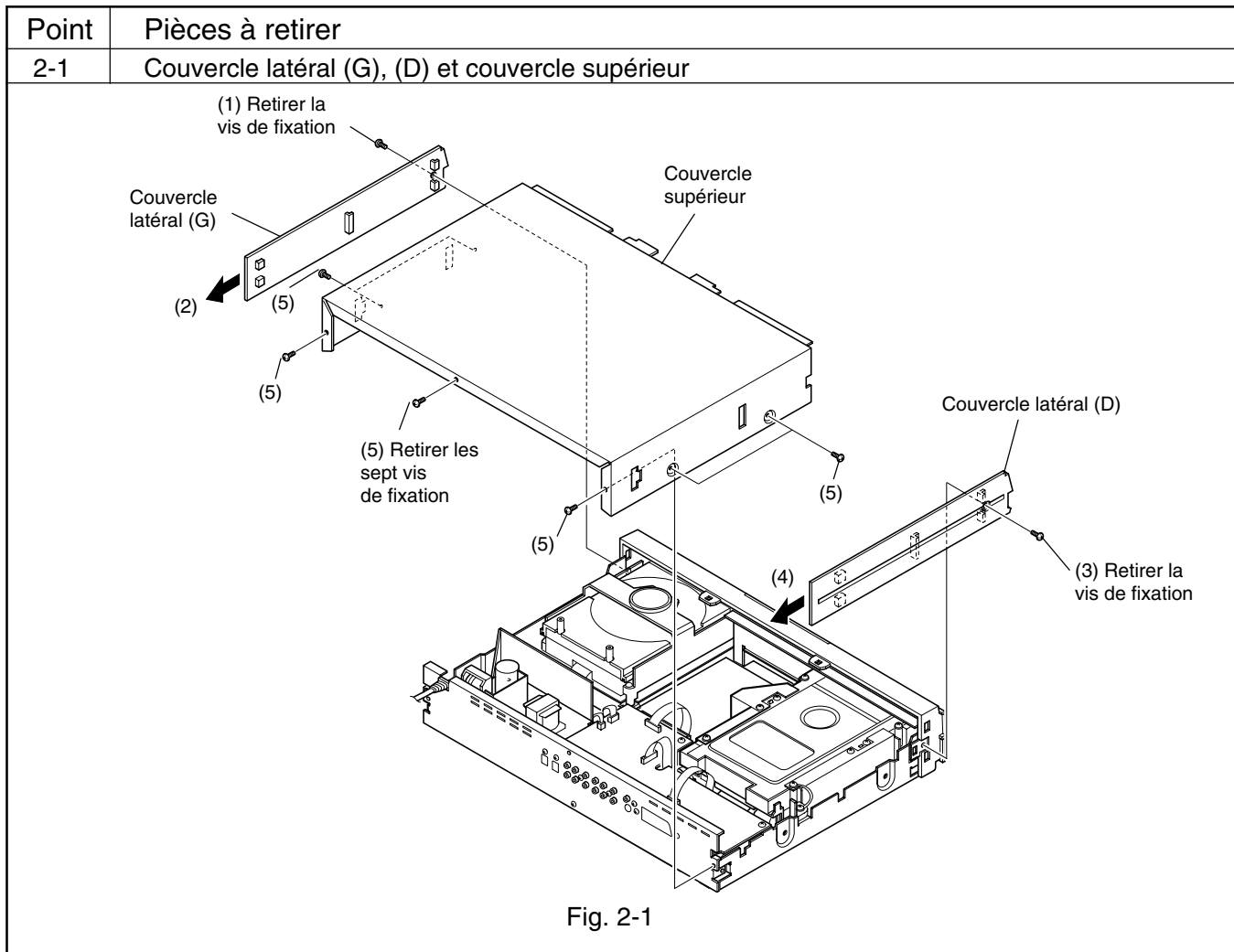
- (1) Localiser les pièces à remplacer.
- (2) Vérifier les pièces des rangées qui précèdent la pièce à remplacer et commencer le démontage.
- (3) Remplacer la pièce défectueuse, puis remonter les pièces dans l'ordre inverse de celui indiqué dans l'organigramme hiérarchique des pièces.

Organigramme hiérarchique des pièces

Remarque : Les pièces doivent être démontés en position d'éjection.



Schémas de procédure de démontage



Point	Pièces à retirer
2-3	Carte JAK et carte REG

Retirer les quatre vis de fixation (3)

Carte JAK

(2)

(1)

(2) Débrancher les cinq connecteurs

(1) Retirer les deux vis de fixation

Carte REG

(3)

(4)

(3)

(4) Débrancher les cinq connecteurs

Fig. 2-3

2-4	Panneau de façade, cartes IF, FLHP, SW-DVD et SW-CDR
-----	--

Carte SW-CDR

(1)

(6) Retirer les quatre vis de fixation

Panneau de façade

(5) Débrancher les deux connecteurs

Carte FLHP

(4) Retirer les trois vis de fixation

(5)

(3)

(2)

(3)

Carte IF

(1) Libérer les quatre griffes d'arrêt

(2) Retirer les deux vis de fixation

(3) Débrancher les sept connecteurs

Carte SW-DVD

Fig. 2-4

Point	Pièces à retirer
2-5	Lecteur de DVD-ROM et carte DEC

Retirer les quatre vis de fixation (4)

Débrancher les cinq connecteurs (5)

Retirer les quatre vis de fixation (1)

Débrancher les deux connecteurs (2)

DVD-ROM

Carte DEC

Remarque: Pour ouvrir le plateau porte-disque du lecteur DVD-ROM, introduire un tournevis Philips dans le trou (A) et tourner dans le sens des aiguilles d'une montre. Fermer le plateau porte-disque lorsque le lecteur DVD-ROM est déposé.

Fig. 2-5

2-6	Lecteur de CD-R et plaque de fond
-----	-----------------------------------

(1) (2)

(3) Retirer les quatre vis de fixation

CD-R

Plaque de fond

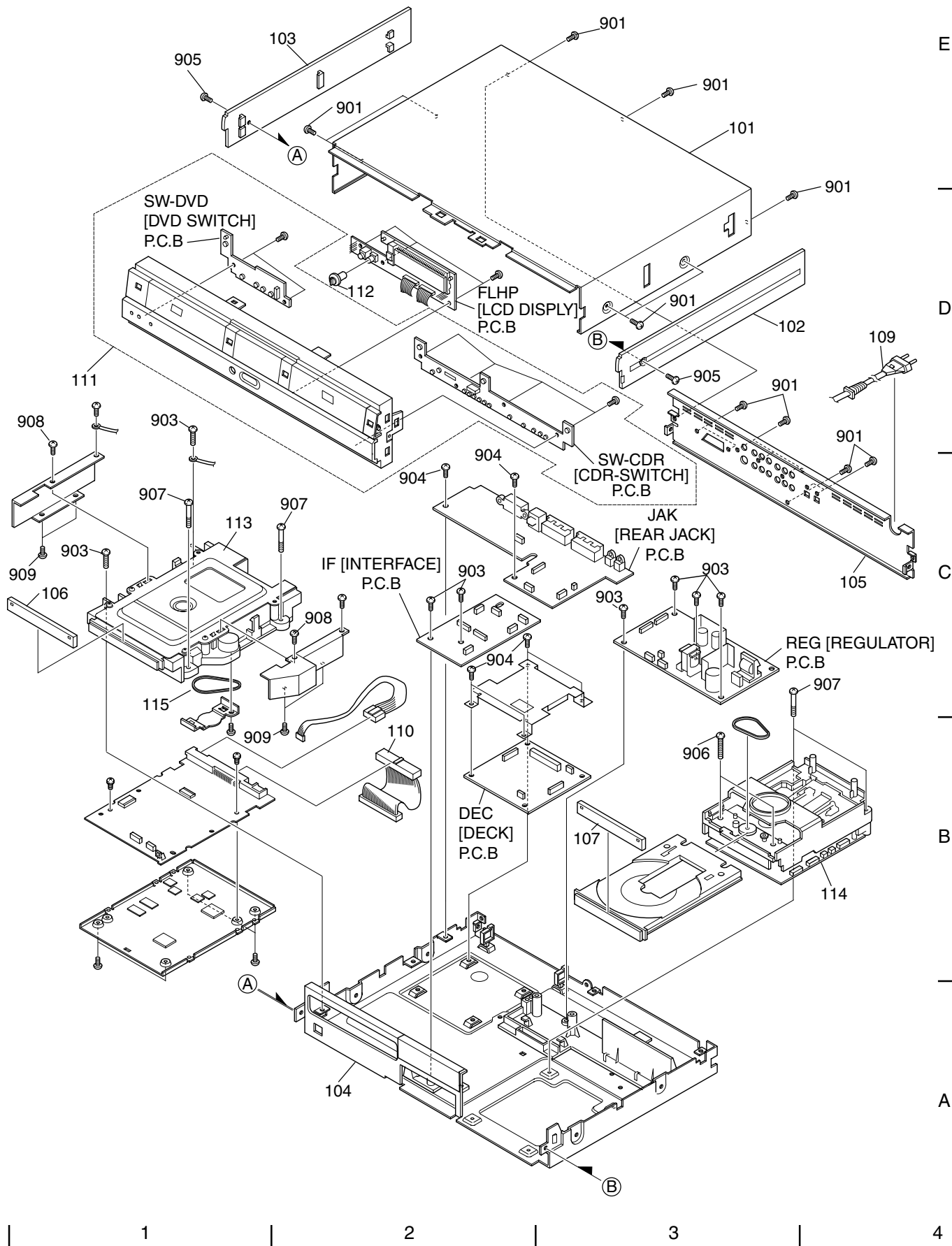
(4) Débrancher les cinq connecteurs

Remarques:

- Pour ouvrir le plateau porte-disque du lecteur de CD-R, tourner la roue d'engrenage (1) placée sous le plateau porte-disque dans le sens inverse des aiguilles d'une montre.
- Ouvrir complètement le plateau porte-disque, puis retirer les vis de fixation du lecteur de CD-R.

Fig. 2-6

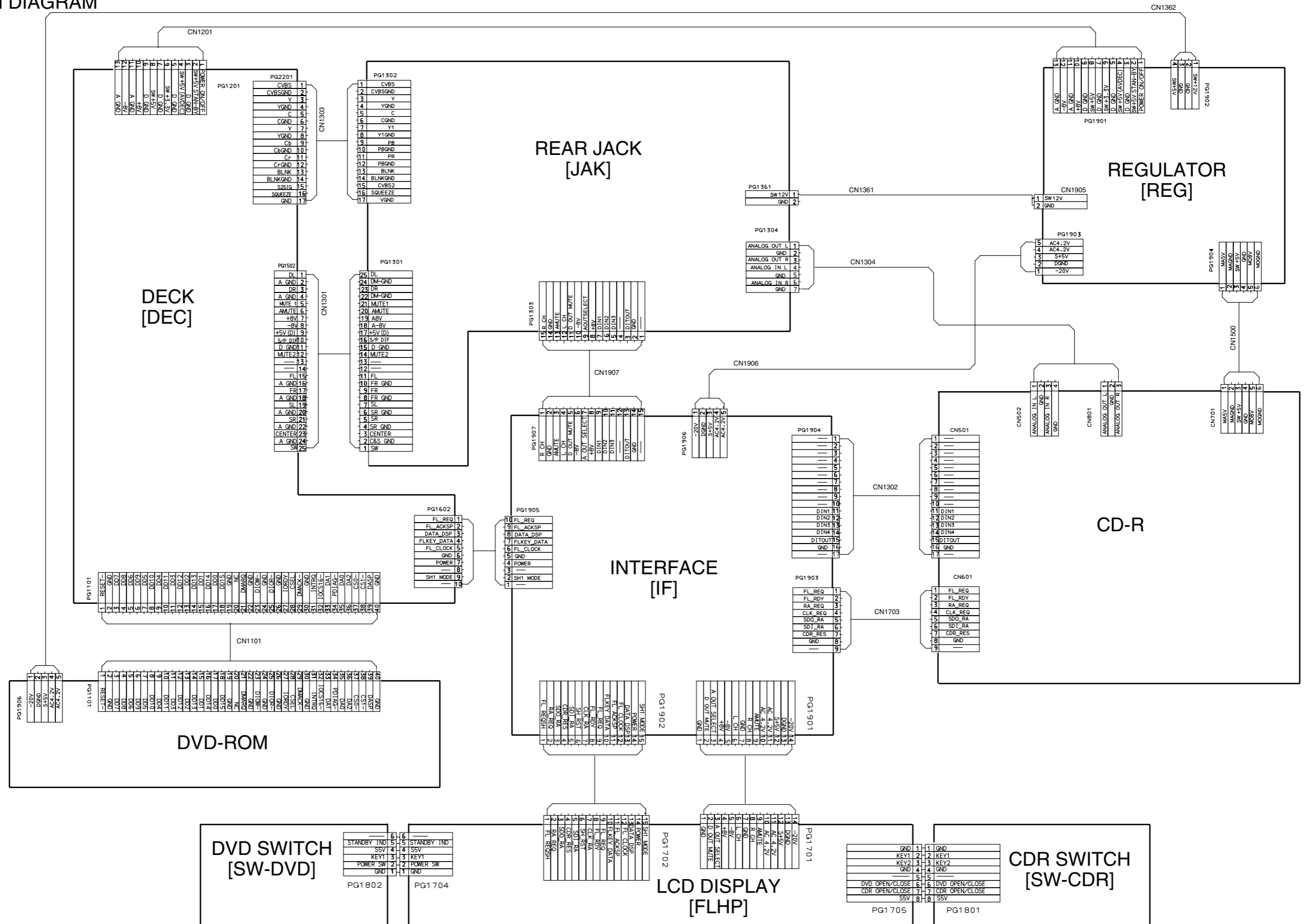
1. CABINET SECTION



**THE UPDATED PARTS LIST
FOR THIS MODEL IS
AVAILABLE ON ESTA**

CHAPTER 5 SCHEMATIC, CIRCUIT BOARD AND BLOCK DIAGRAM

CONNECTION DIAGRAM



1

2

3

4

5

6

7

8

E

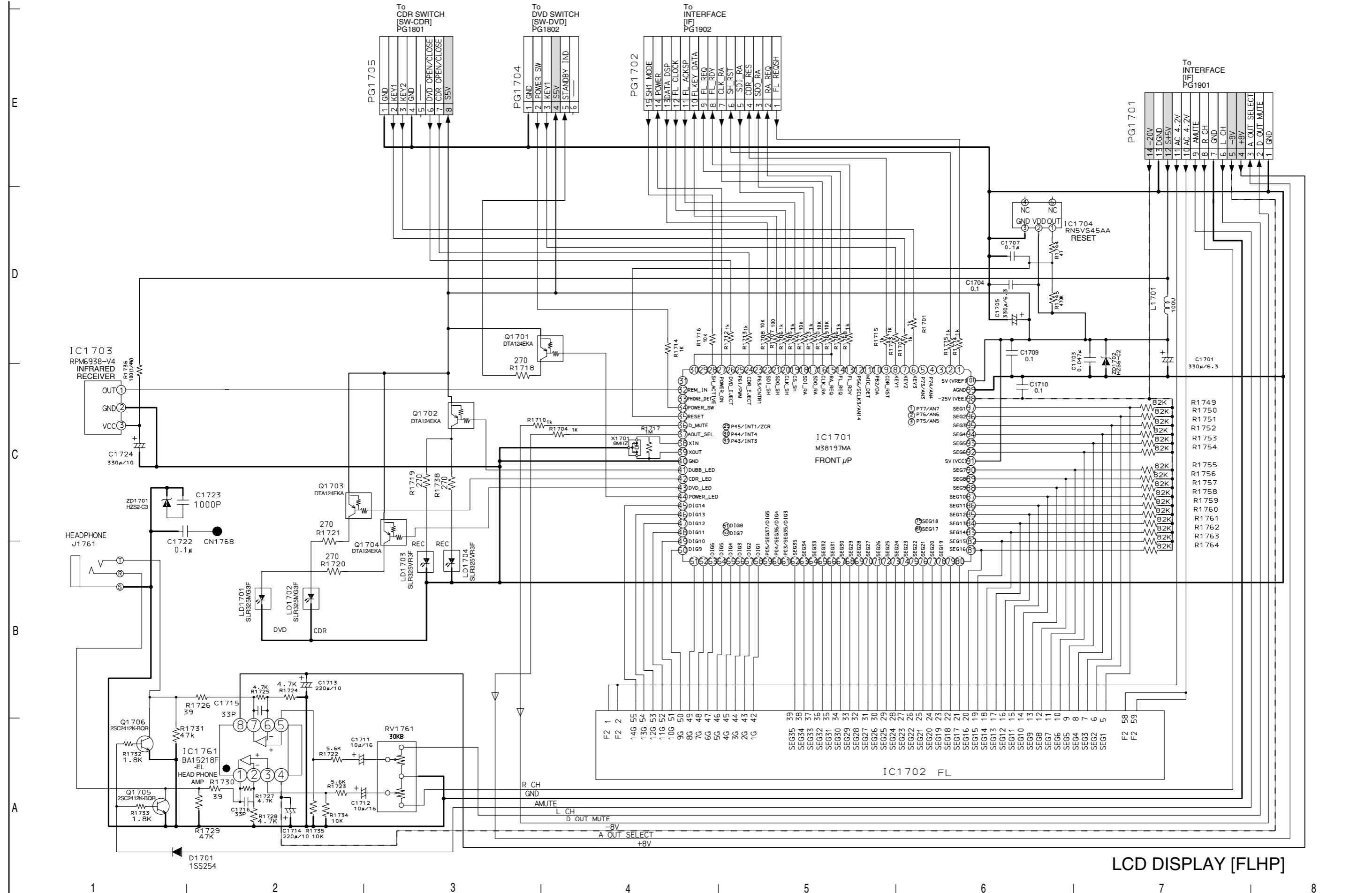
D

C

B

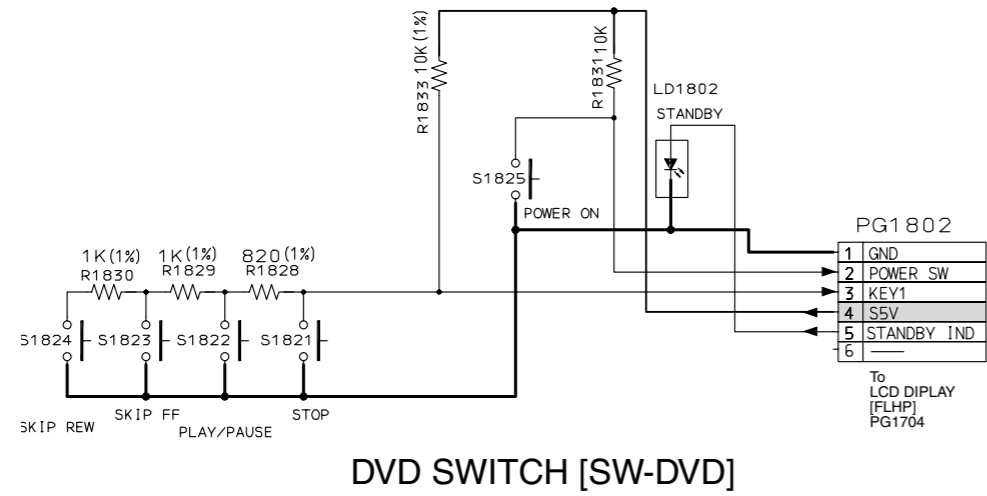
A

LCD DISPLAY [FLHP] SCHEMATIC DIAGRAM

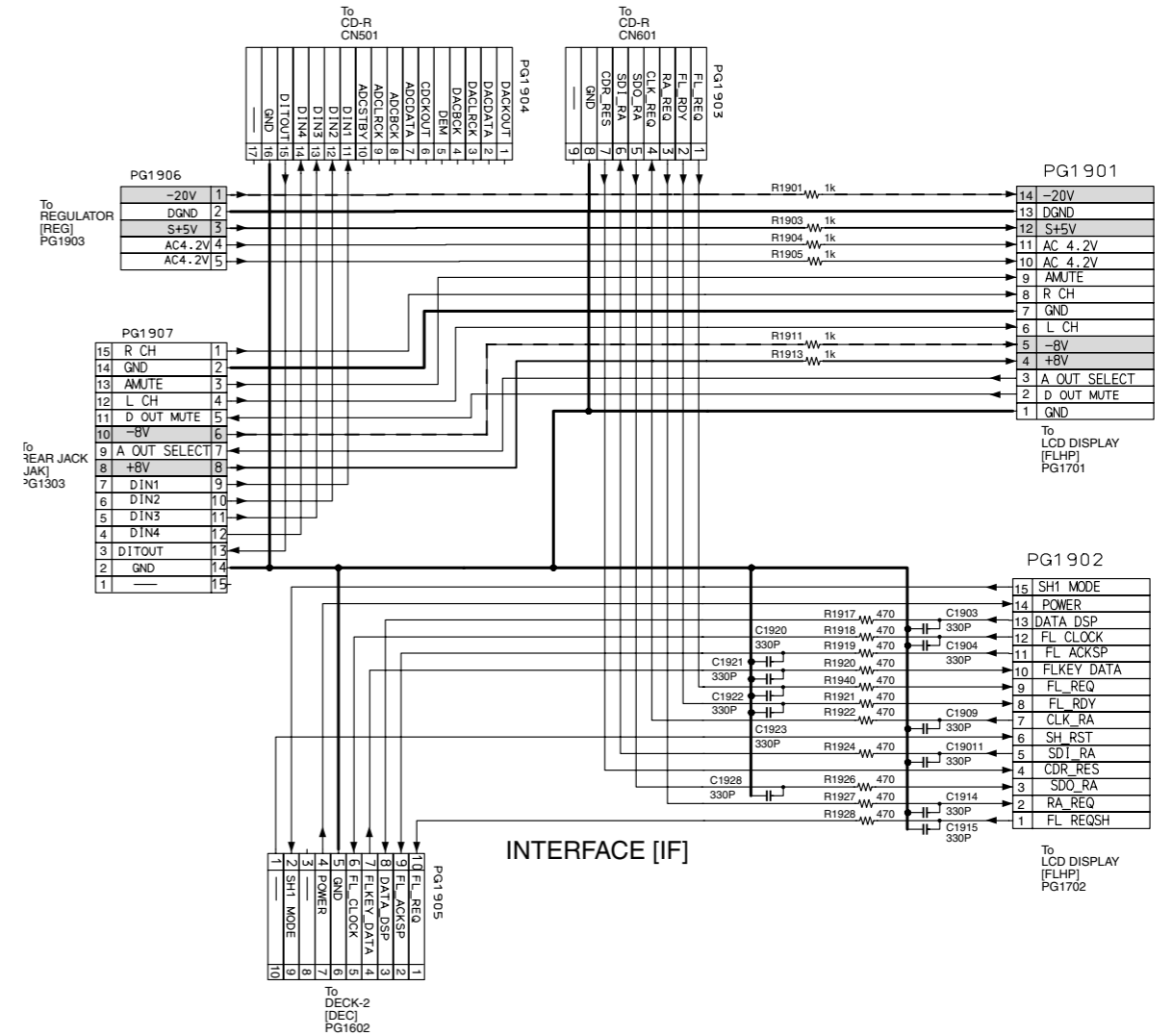


LCD DISPLAY [FLHP]

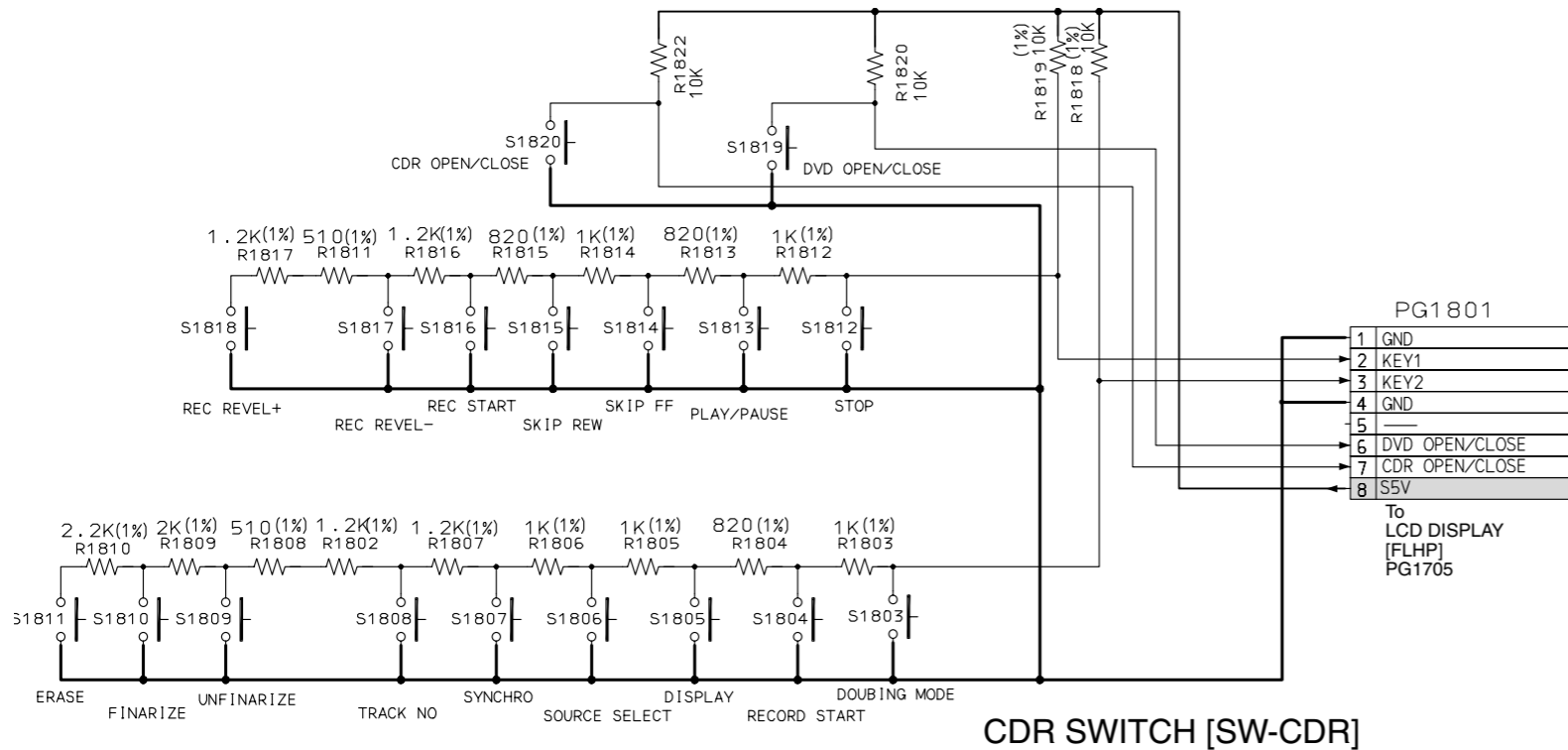
DVD SWITCH [SW-DVD] SCHEMATIC DIAGRAM



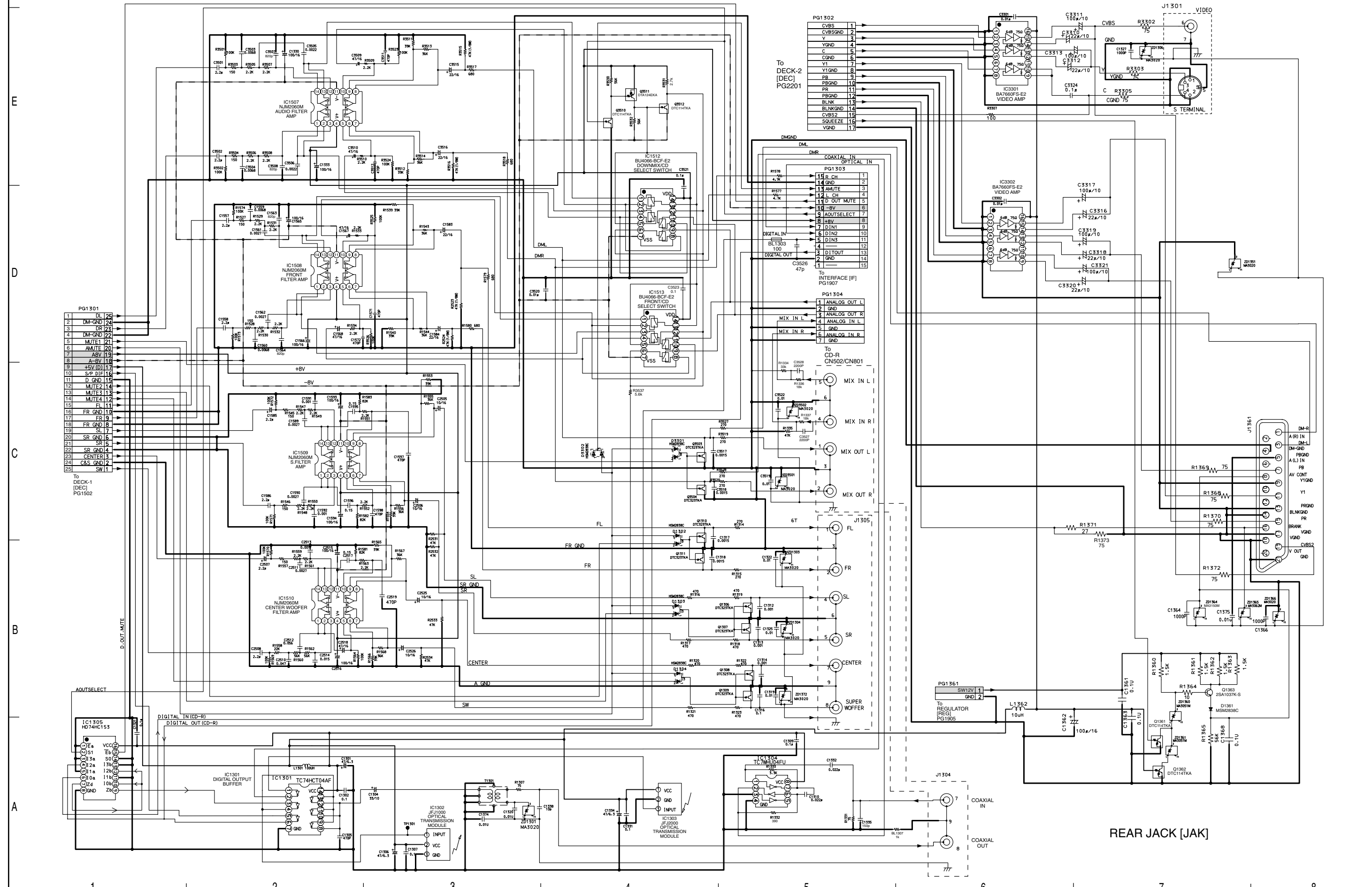
INTERFACE [IF] SCHEMATIC DIAGRAM



CDR SWITCH [SW-CDR] SCHEMATIC DIAGRAM



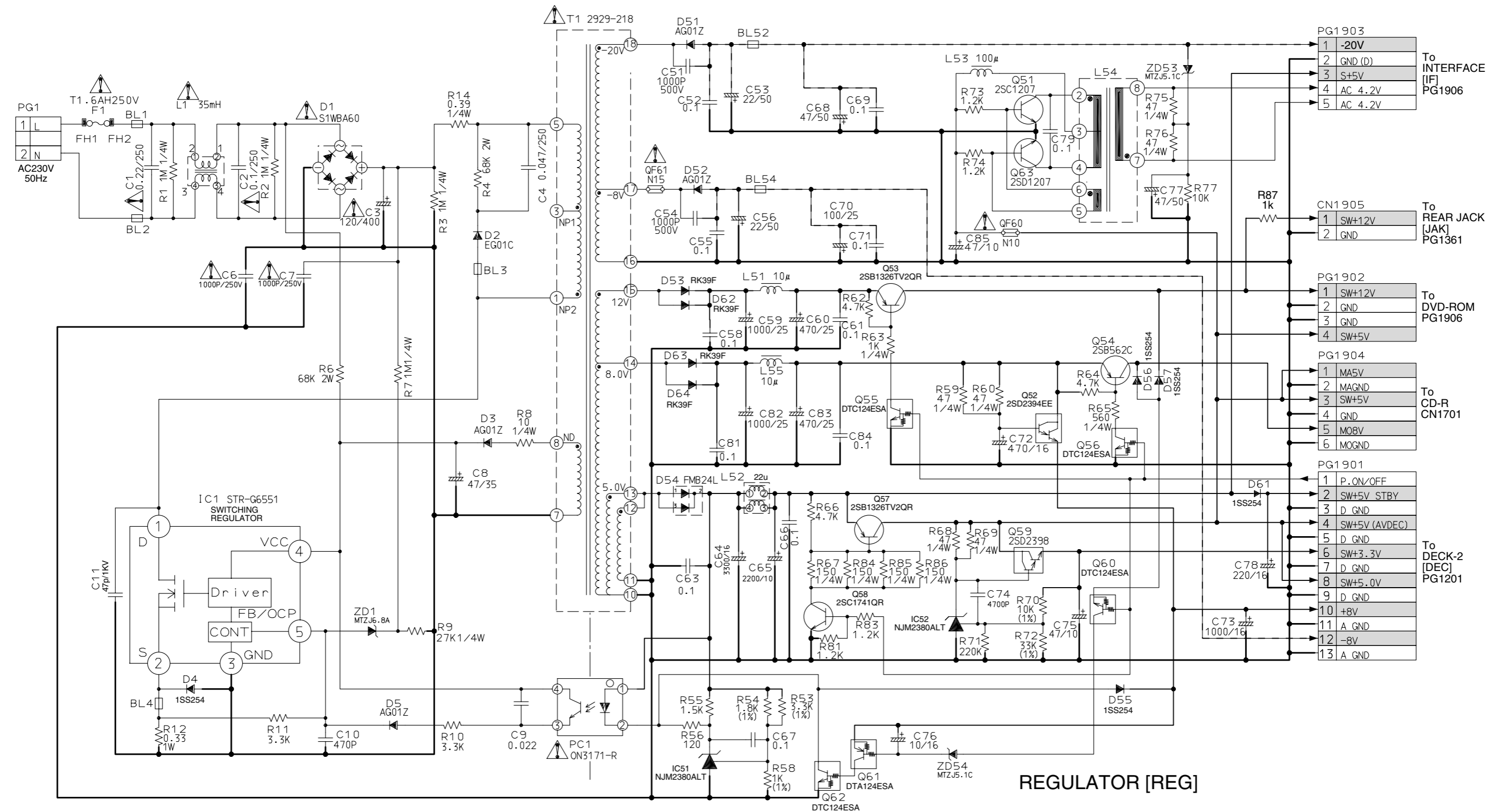
REAR JACK [JAK] SCHEMATIC DIAGRAM



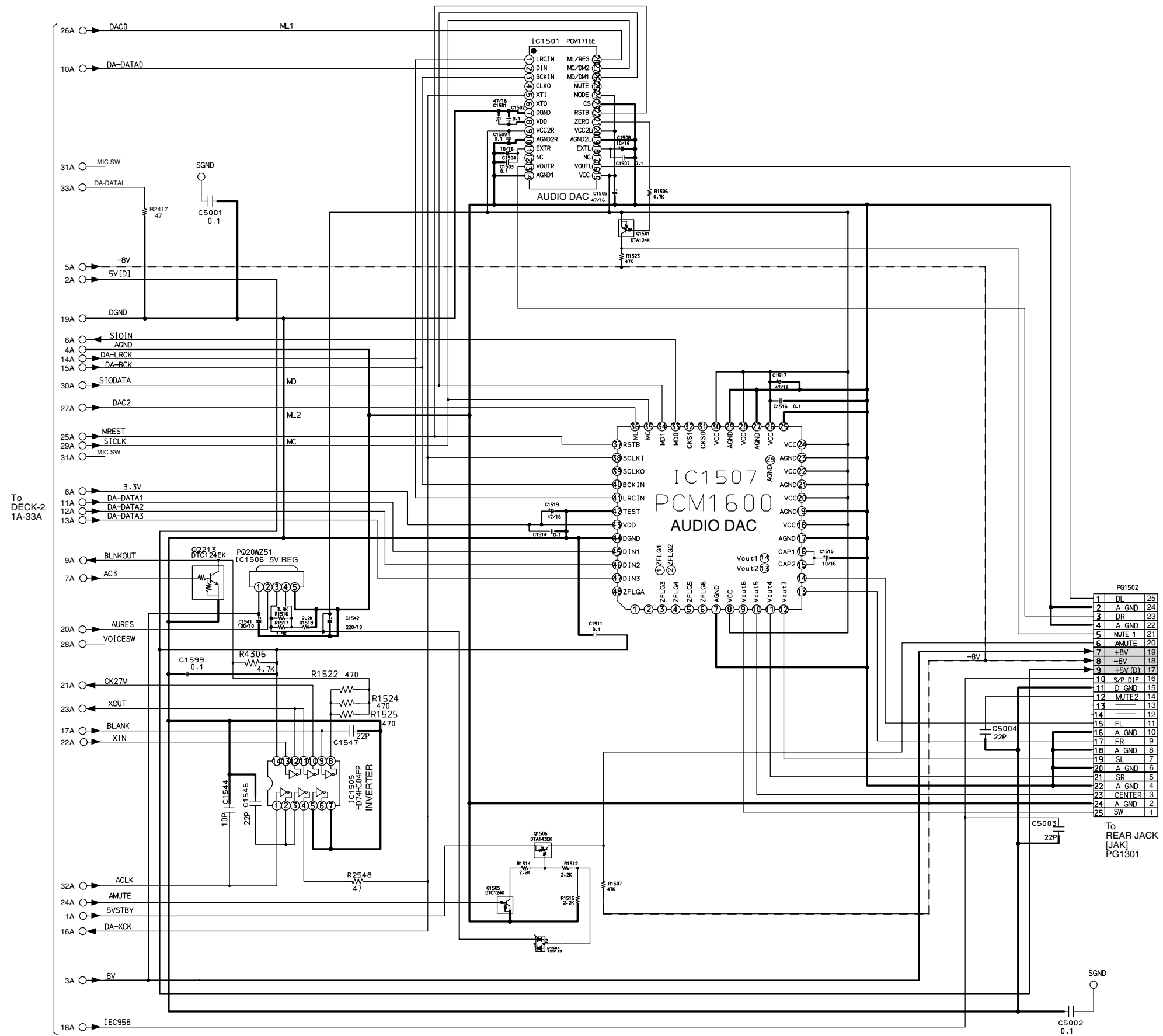
REAR JACK 5 - 7 5 - 8 REAR JACK

REAR JACK [JAK]

REGULATOR [REG] SCHEMATIC DIAGRAM



DECK-1 [DEC] SCHEMATIC DIAGRAM

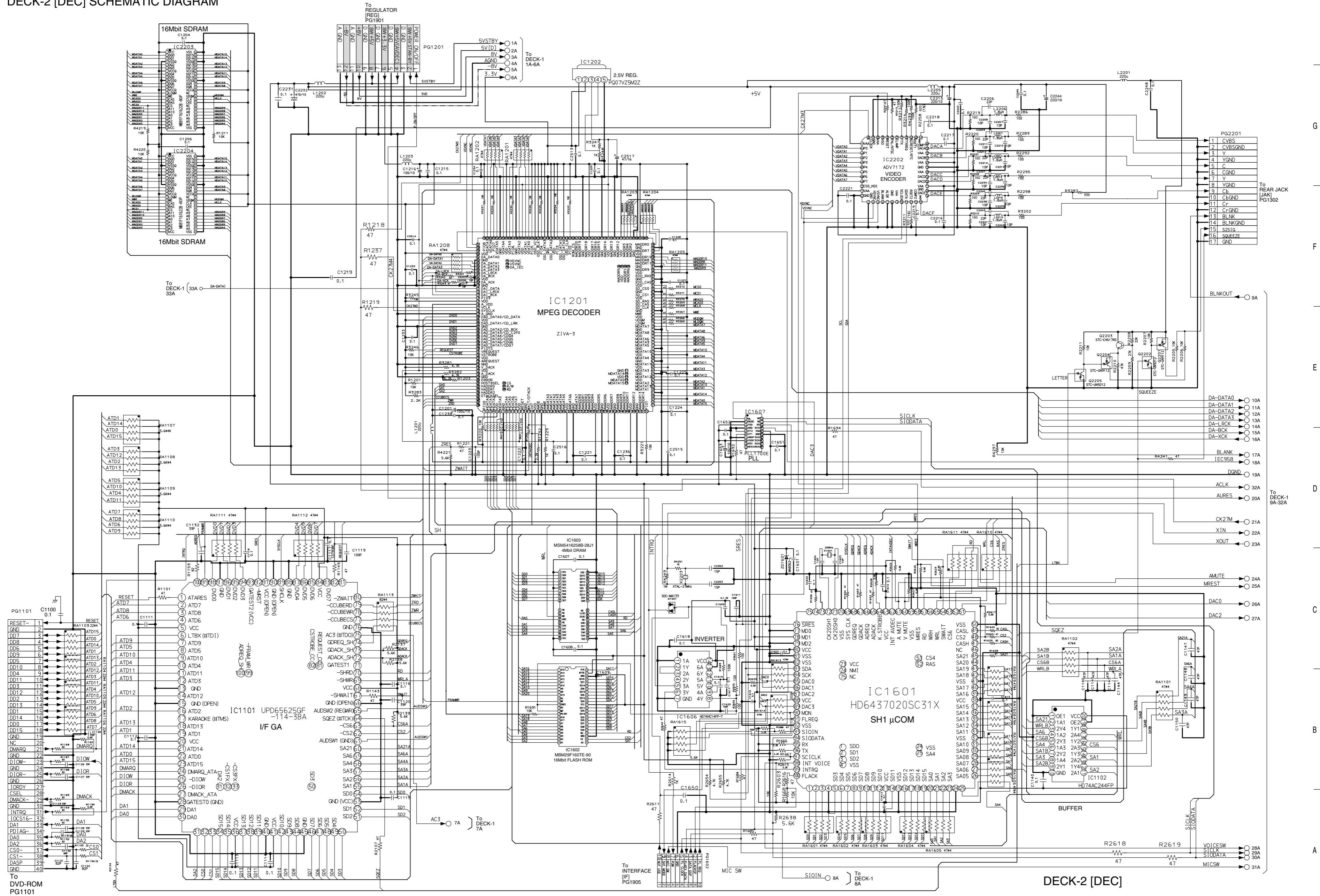


DECK-1 [DEC]

E
D
C
B
A

1 2 3 4 5 6 7 8

DECK-2 [DEC] SCHEMATIC DIAGRAM



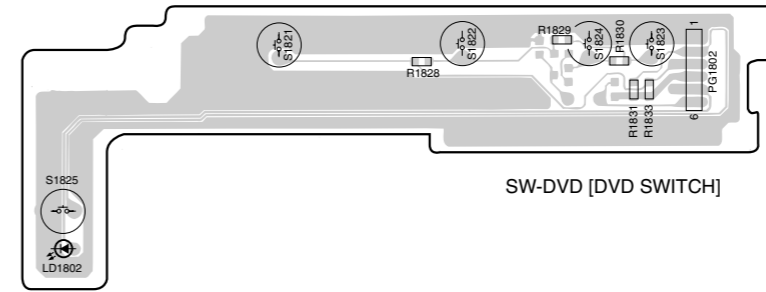
DECK-2 [DEC]

IDENTIFICATION OF PARTS LOCATION

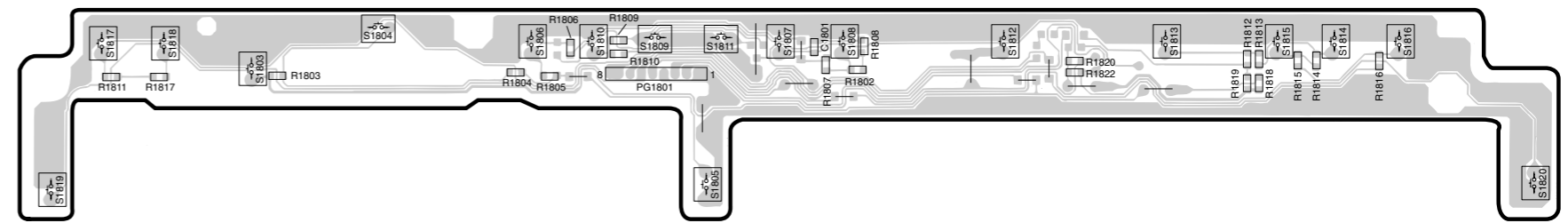
DEC

Symbol No.	Parts Location	Symbol No.	Parts Location	Symbol No.	Parts Location	Symbol No.	Parts Location	Symbol No.	Parts Location	Symbol No.	Parts Location	Symbol No.	Parts Location
C		C1514	B-1A	C2242	B-5B	Q1505	B-3A	R1684	A-2F	R3212	B-4A	RA1205	A-2C
C1111	A-5D	C1515	A-1B	C2243	B-5B	Q1506	A-3A	R1685	B-2F	R3213	A-4B	RA1206	B-4D
C1112	A-5E	C1516	B-2B	C2244	A-5A	Q2201	B-4A	R1686	A-2F	R3214	A-4B	RA1207	B-3D
C1113	B-5E	C1517	A-2A	C2245	B-5A	Q2202	B-3B	R1691	B-2D	R3220	B-4D	RA1208	B-3C
C1114	B-4E	C1519	A-2B	C2248	B-4B	Q2203	B-3A	R1692	B-4C	R3221	A-2D	RA1601	A-2E
C1115	A-4E	C1541	A-1C	C2252	B-5C	Q2204	B-4A	R1694	B-5B	R3223	B-3C	RA1602	A-2E
C1116	B-4D	C1542	A-1C	C2253	B-5C	Q2205	B-3B	R2104	B-4D	R3224	B-3C	RA1603	A-2E
C1117	B-4D	C1544	A-5C	C2513	B-3B	Q2213	A-5C	R2107	B-4E	R3225	B-3C	RA1604	A-2E
C1118	A-5D	C1546	A-5B	C2514	B-4C	R		R2137	B-3E	R3226	B-3C	RA1605	A-2E
C1119	A-4D	C1547	A-5B	C2515	A-2C	R1101	B-5E	R2138	B-4E	R3230	B-3B	RA1606	A-2D
C1120	B-3E	C1599	B-5C	C2516	B-3D	R1143	B-4D	R2139	B-4E	R3234	B-4C	RA1607	A-2D
C1121	B-5D	C1601	A-4E	C2517	A-3B	R1149	A-4D	R2205	B-4A	R3237	B-4B	RA1608	A-2E
C1122	A-5C	C1603	B-3F	C5001	B-1F	R1159	A-5D	R2206	B-4A	R3241	B-4C	RA1609	A-3D
C1123	B-5D	C1604	B-3F	C5002	B-1A	R1160	B-5D	R2207	B-3A	R3242	B-4C	RA1610	A-3E
C1125	B-5D	C1605	B-5C	C5003	B-4A	R1168	B-5D	R2208	B-4A	R3243	B-4C	RA1611	A-3E
C1126	B-5D	C1607	A-2E	C5004	B-4A	R1169	A-5C	R2209	B-4A	R3245	B-4C	RA1613	A-3F
C1127	B-5D	C1608	A-2D	C5008	B-4C	R1187	B-5D	R2210	B-3A	R3246	B-4C	RA1614	A-2F
C1128	B-5D	C1609	B-3F	C5009	B-4C	R1188	B-5D	R2211	B-4B	R3247	B-3C	RA1615	B-3F
C1129	A-5C	C1611	B-5C	D		R1189	B-5D	R2219	B-5A	R3248	B-3C	X	
C1130	B-5D	C1612	A-2E	D1504	B-3A	R1190	B-5D	R2220	B-5A	R3265	A-2D	X1601	A-3F
C1132	A-5D	C1613	B-3B	D1601	B-5C	R1191	A-5C	R2221	B-5B	R3266	A-2C	X2203	A-5C
C1140	B-4E	C1614	B-3E	IC		R1192	B-5D	R2241	A-4A	R3267	A-2D	ZD	
C1143	B-4E	C1615	A-3F	IC1101	A-5E	R1193	A-5C	R2258	B-5A	R3268	A-2C	ZD1601	A-3F
C1144	B-4E	C1616	B-5C	IC1102	A-4D	R1194	B-5D	R2286	B-5A	R3269	A-2D		
C1145	B-4E	C1617	B-5C	IC11201	A-3C	R1195	A-5C	R2289	B-5A	R3270	A-2D		
C1146	B-4D	C1618	A-4D	IC1202	B-3B	R1201	B-3C	R2292	B-5B	R3271	B-2C		
C1147	B-4D	C1620	A-5D	IC1501	B-2A	R1203	B-4C	R2295	B-5B	R3272	B-2B		
C1148	B-4D	C1621	A-3F	IC1505	A-5B	R1211	A-2C	R2298	B-5B	R3281	B-3C		
C1149	B-4D	C1622	A-3E	IC1506	B-1C	R1218	B-4C	R2417	A-1D	R3282	B-3C		
C1150	B-4D	C1650	B-2B	IC1507	B-1A	R1219	B-4C	R2548	B-5B	R3283	B-4C		
C1201	A-4C	C1651	B-5C	IC1601	A-3E	R1221	B-4D	R2601	A-3D	R3601	A-5D		
C1204	A-2C	C1652	B-4C	IC1602	B-3E	R1229	A-4D	R2603	B-3B	R4219	B-2B		
C1206	A-2C	C1653	A-4B	IC1603	B-2E	R1231	B-3C	R2605	B-5C	R4220	B-2C		
C1215	B-4D	C2206	B-5A	IC1606	A-5C	R1232	B-4D	R2606	A-5D	R4221	A-3E		
C1216	A-4E	C2207	B-5A	IC1607	B-4C	R1237	B-4C	R2611	B-2B	R4239	B-5B		
C1219	B-4A	C2208	B-5A	IC2202	B-4B	R1506	B-3A	R2612	B-2F	R4241	B-3B		
C1221	A-3D	C2209	B-5A	IC2203	B-2B	R1507	A-3A	R2614	B-4F	R4249	A-5C		
C1222	A-3D	C2210	B-5A	IC2204	B-2C	R1512	B-3A	R2615	A-2F	R4251	B-5C		
C1223	B-4D	C2211	B-5A	L		R1514	B-3A	R2616	A-2F	R4297	A-5B		
C1224	B-4C	C2212	B-5B	L1201	B-4C	R1515	B-3A	R2617	A-3D	R4306	A-5C		
C1225	A-3B	C2213	B-5B	L1202	B-4F	R1516	B-1C	R2618	A-2F				
C1227	A-2C	C2214	B-5B	L1203	B-4F	R1517	B-1C	R2619	B-2F	RA			
C1228	A-3B	C2215	A-4B	L2201	B-4B	R1518	B-1C	R2622	B-3E	RA1101	B-4D		
C1229	A-3B	C2216	B-4A	L2205	A-4B	R1522	A-5B	R2623	A-3E	RA1103	B-5E		
C1232	B-4C	C2217	A-4B	L2206	B-5A	R1523	B-2A	R2626	A-3E	RA1104	B-5E		
C1233	A-4C	C2218	A-5B	L2207	B-5A	R1524	A-5B	R2627	A-3E	RA1105	B-5D		
C1234	B-3D	C2219	B-5B	L2208	B-5A	R1525	A-5B	R2628	B-3E	RA1106	B-5D		
C1236	A-2B	C2221	B-4B	L2213	A-5B	R1638	A-3D	R2635	B-1B	RA1107	A-5E		
C1238	B-4C	C2222	B-4B	L2216	A-5B	R1639	A-3D	R2638	B-2F	RA1108	A-5E		
C1501	A-2B	C2231	B-5F	L2219	A-5B	R1640	A-3D	R2640	B-5C	RA1109	A-5D		
C1502	B-2A	C2232	A-5F	PG		R1652	A-3E	R2642	A-3D	RA1110	A-5D		
C1503	B-3A	C2234	B-5B	PG1101	B-5D	R1653	B-3E	R2654	A-3B	RA1111	A-5D		
C1504	A-2A	C2236	B-5B	PG1201	B-4F	R1654	B-3E	R2655	B-3B	RA1112	A-4D		
C1505	A-2A	C2237	B-5B	PG1502	A-4A	R1656	A-3E	R3202	B-5B	RA1113	B-4D		
C1507	B-3A	C2238	A-5B	PG1601	A-2B	R1666	B-5F	R3208	B-5B	RA1201	A-3B		
C1508	A-3A	C2239	B-5B	PG2202	A-6B	R1667	B-5F	R3209	A-5B	RA1202	A-4B		
C1509	B-3A	C2240	B-5B	Q		R1668	A-2F	R3210	B-5B	RA1203	A-2B		
C1511	B-1B	C2241	B-5B	Q1501	B-2A	R1683	B-5C	R3211	B-5B	RA1204	A-2B		

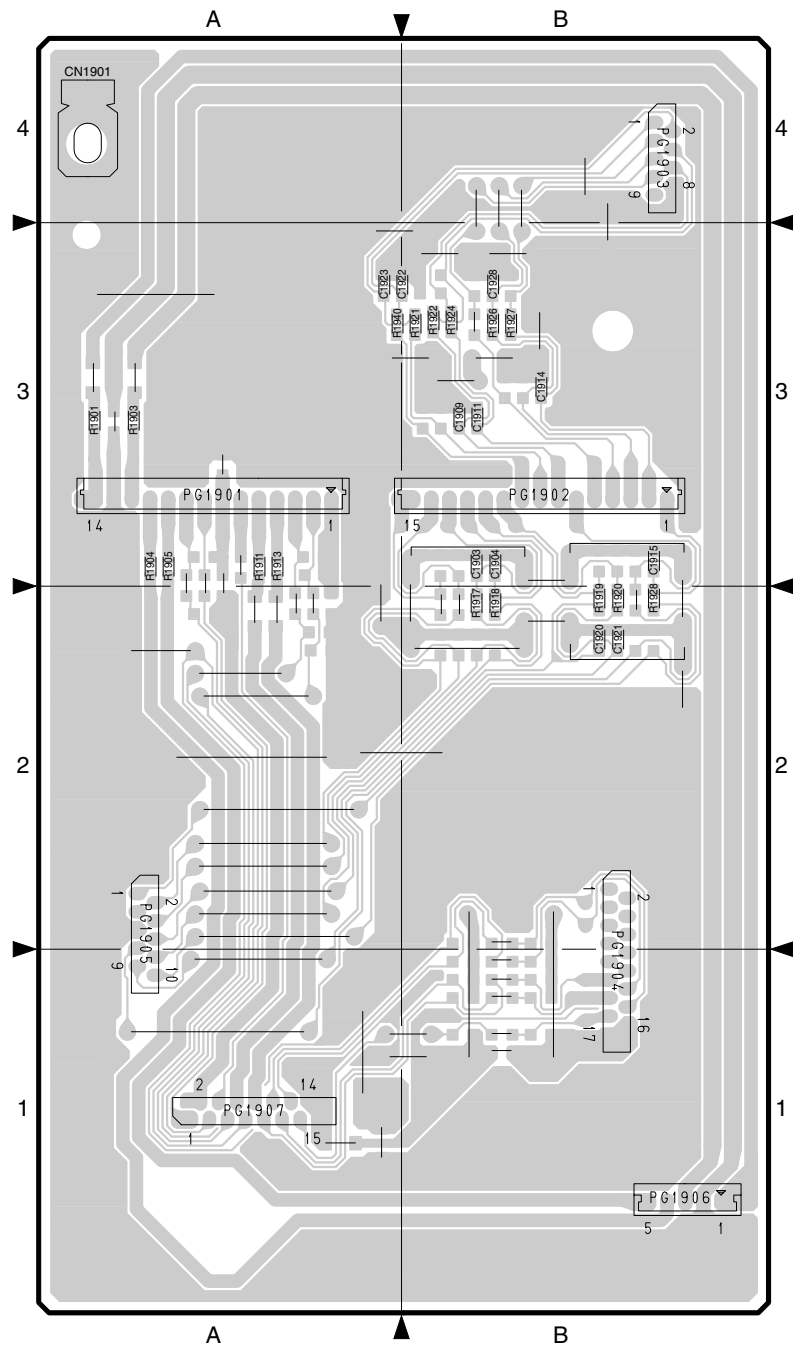
SW-DVD CIRCUIT BOARD



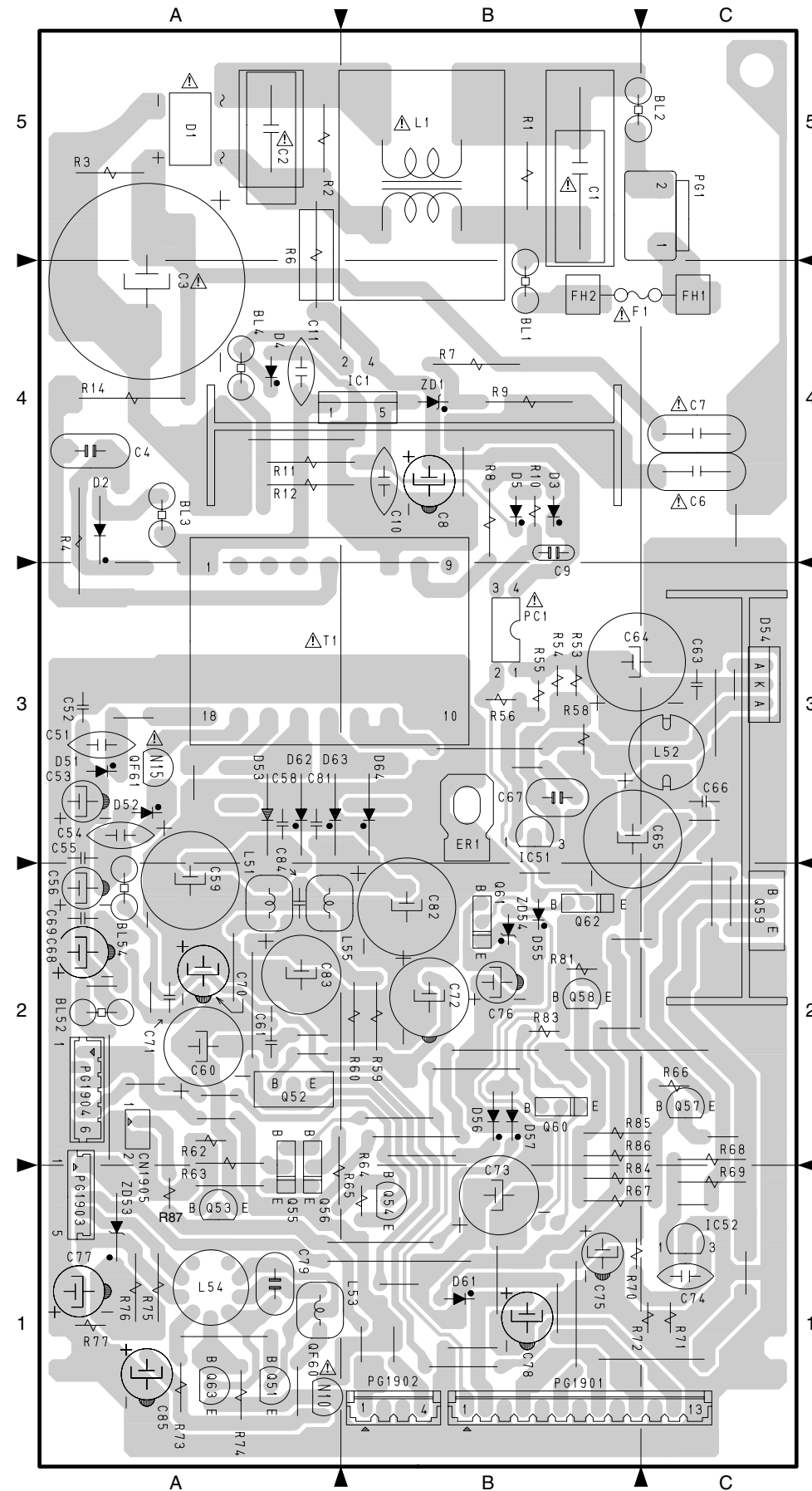
SW-CDR CIRCUIT BOARD



IF, REG CIRCUIT BOARDS



IF [INTERFACE]
[PATTERN No. JA1756-6]



REG [REGULATOR]
[PATTERN No. JK1472-4]

IDENTIFICATION OF PARTS LOCATION

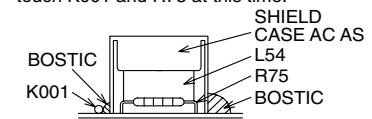
IF

Symbol No.	Parts Location
C	
C1903	3B
C1904	3B
C1909	3B
C1911	3B
C1914	3B
C1915	3B
C1920	2B
C1921	2B
C1922	3B
C1923	3A
C1928	3B
CN	
CN1901	4A
PG	
PG1901	3A
PG1902	3B
PG1903	4B
PG1904	1B
PG1905	2A
PG1906	1B
PG1907	1A
R	
R1901	3A
R1903	3A
R1904	3A
R1905	3A
R1911	3A
R1913	3A
R1917	2B
R1918	2B
R1919	2B
R1920	2B
R1921	3B
R1922	3B
R1924	3B
R1926	3B
R1927	3B
R1928	2B
R1940	3A

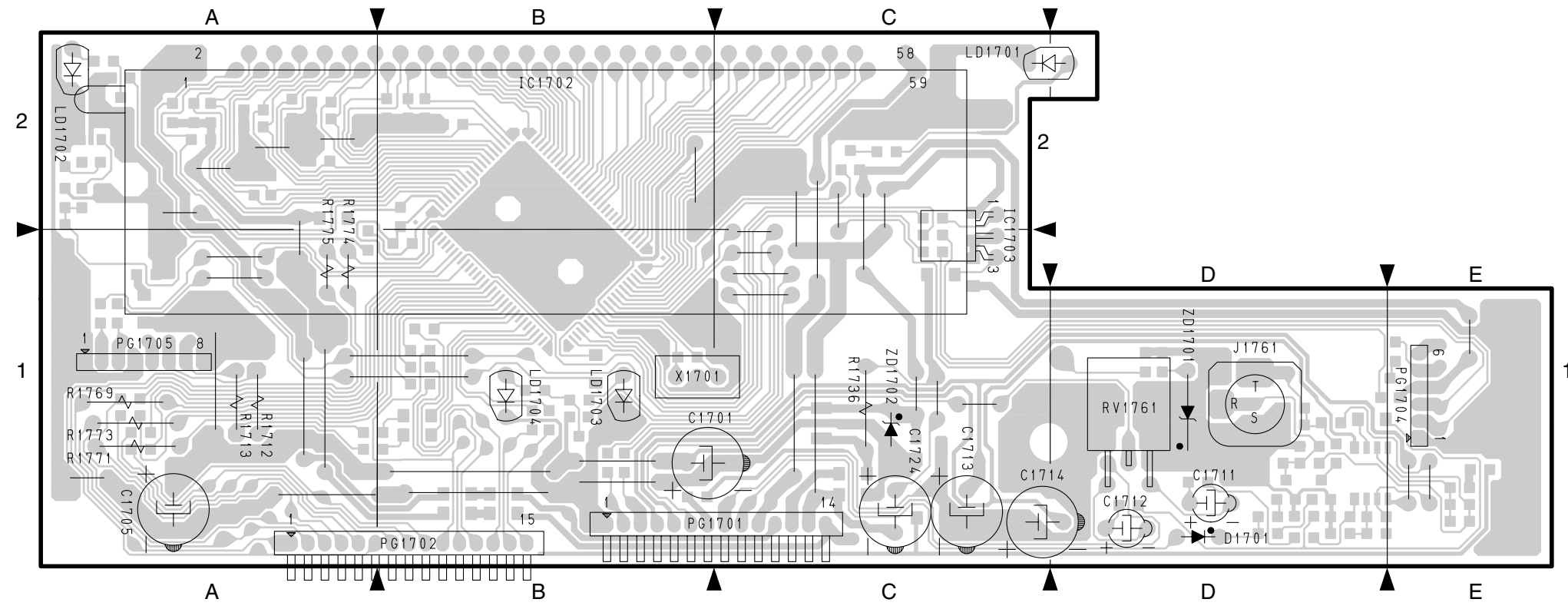
REG

Symbol No.	Parts Location	Symbol No.	Parts Location	Symbol No.	Parts Location
BL		D0051	3A	R0004	4A
BL0001	4B	D0052	3A	R0006	5A
BL0002	5B	D0053	3A	R0007	4B
BL0003	4A	D0054	3C	R0008	4B
BL0004	4A	D0055	2B	R0009	4B
BL0052	2A	D0056	2B	R0010	4B
BL0054	2A	D0057	2B	R0011	4A
C		D0061	1B	R0012	4A
C0001	5B	D0062	3A	R0014	4A
C0002	5A	D0063	3A	R0053	3B
C0003	4A	D0064	3B	R0054	3B
C0004	4A	ER		R0055	3B
C0006	4C	ER0001	3B	R0056	3B
C0007	4C	F		R0058	3B
C0008	4B	F0001	4B	R0059	2B
C0009	4B	FH		R0060	2B
C0010	4B	FH0001	4C	R0062	2A
C0011	4A	FH0002	4B	R0063	2A
C0051	3A	IC		R0064	1B
C0052	3A	IC0001	4B	R0065	1A
C0053	3A	IC0051	3B	R0066	2C
C0054	3A	IC0052	1C	R0067	1B
C0055	3A	L		R0068	2C
C0056	2A	L0001	5B	R0069	1C
C0058	3A	L0051	2A	R0070	1B
C0059	2A	L0052	3C	R0071	1C
C0060	2A	L0053	1A	R0072	1C
C0061	2A	L0054	1A	R0073	1A
C0063	3C	L0055	2A	R0074	1A
C0064	3B	PC		R0075	1A
C0065	3B	PC0001	3B	R0076	1A
C0066	3C	PG		R0077	1A
C0067	3B	PG0001	5C	R0081	2B
C0068	2A	PG1901	1B	R0083	2B
C0069	2A	PG1902	1B	R0084	1B
C0070	2A	PG1903	1A	R0085	2B
C0071	2A	PG1904	2A	R0086	2B
C0072	2B	Q		R0087	1A
C0073	1B	Q0051	1A	T	
C0074	1C	Q0052	2A	T0001	3A
C0075	1B	Q0053	1A	ZD	
C0076	2B	Q0054	1B	ZD0001	4B
C0077	1A	Q0055	1A	ZD0053	1A
C0078	1B	Q0056	1A	ZD0054	2B
C0079	1A	Q0057	2C	R	
C0081	3A	Q0058	2B	R0001	5B
C0082	2B	Q0059	2C	R0002	5A
C0083	2A	Q0060	2B	R0003	5A
C0084	2A	Q0061	2B	CN	
C0085	1A	Q0062	2B	CN1905	2A
CN		Q0063	1A	D	
D0001	5A	QF0060	1A	D0002	4A
D0002	4A	QF0061	3A	D0003	4B
D0003	4B	R		D0004	4A
D0004	4A	R0001	5B	D0005	4B
D0005	4B	R0002	5A		
		R0003	5A		

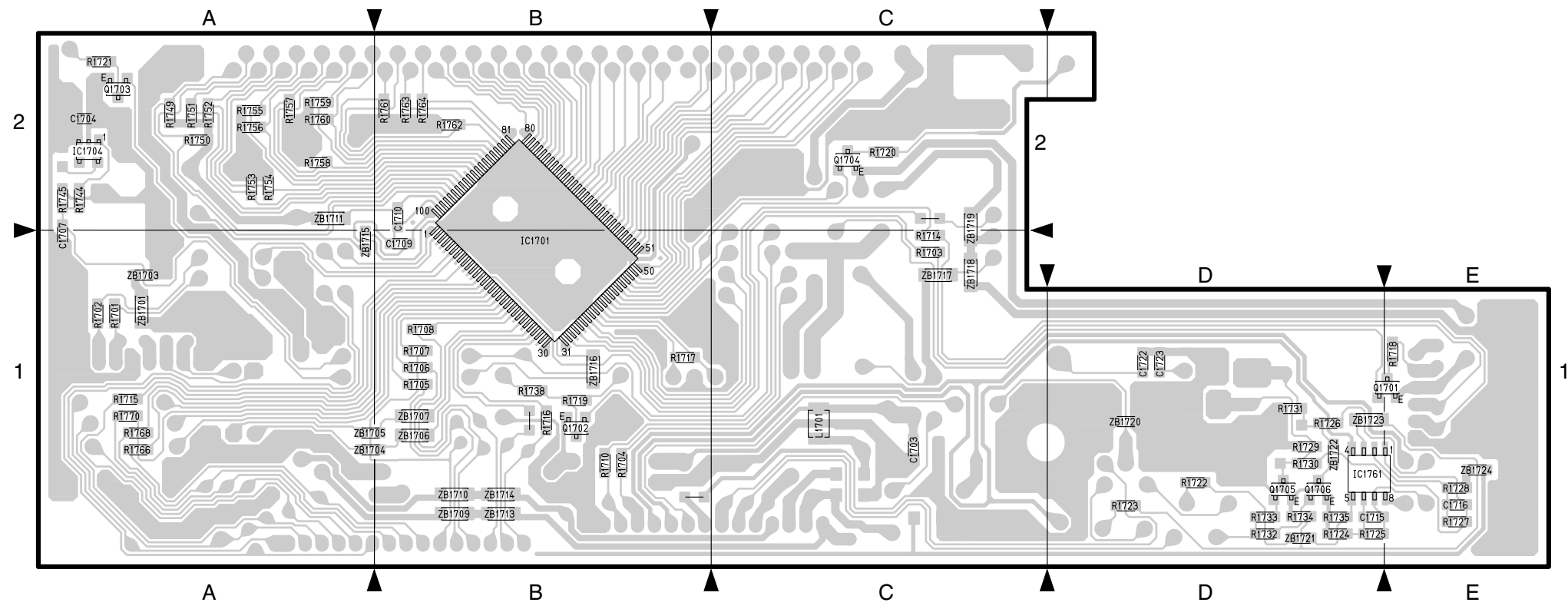
Caution:
After replacing L54, be sure to securely attach the enclosing shield case AC AS (P# MA11521) to the circuit board at two points, using bostic 1920LT. Make sure that the shield case AC AS does not touch K001 and R75 at this time.



FLHP CIRCUIT BOARD



FLHP [LCD DISPLAY] -SIDE A-

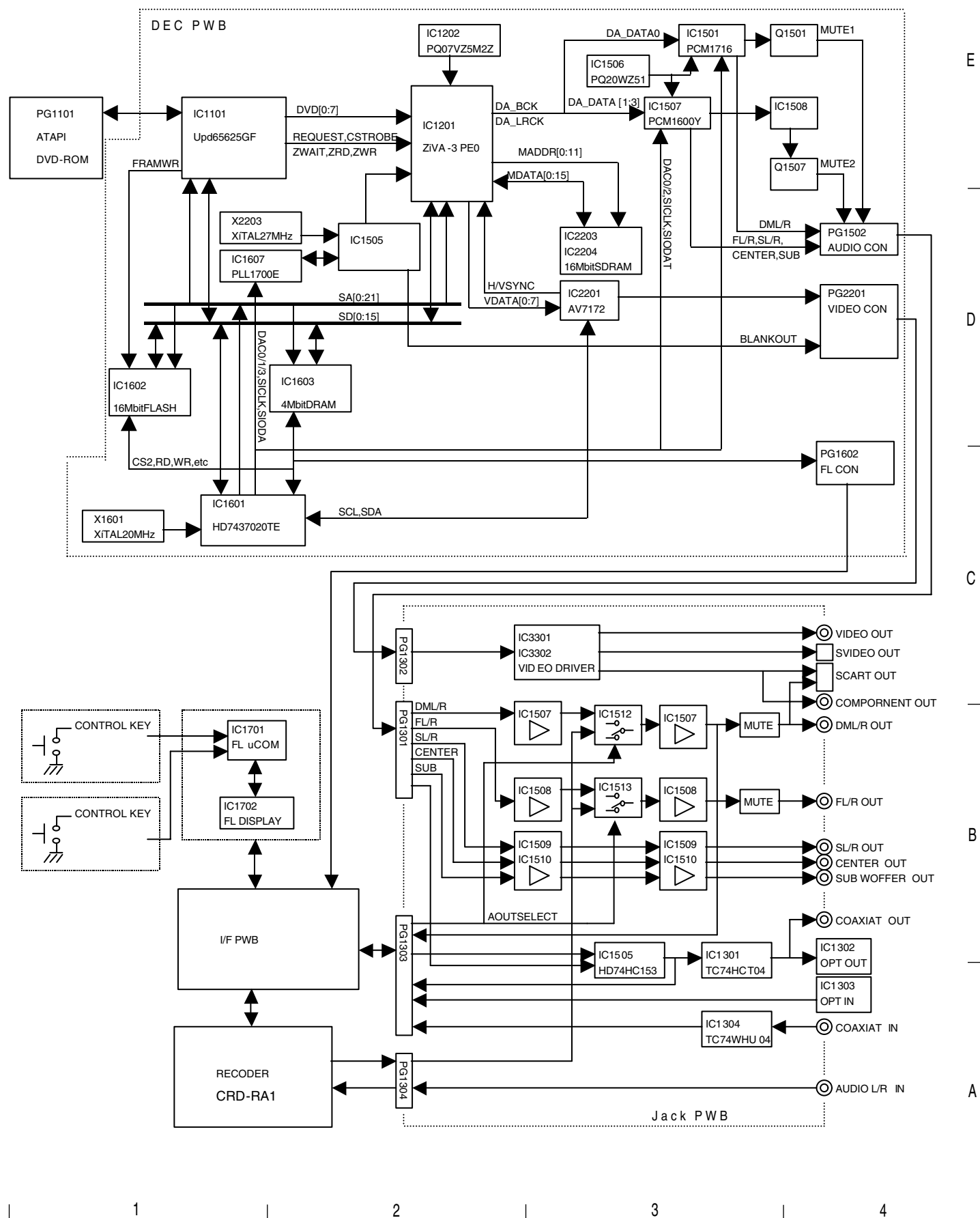


FLHP [LCD DISPLAY] -SIDE B-
[PATTERN No.JA1756-6]

IDENTIFICATION OF PARTS LOCATION

FLHP		Symbol No.	Parts Location	Symbol No.	Parts Location
C				R1714	B-1C
C1701	A-1B	R1715	B-1A		
C1703	B-1C	R1716	B-1B		
C1704	B-2A	R1717	B-1B		
C1705	A-1A	R1718	B-1E		
C1707	B-1A	R1719	B-1B		
C1709	B-1B	R1720	B-2C		
C1710	B-2B	R1721	B-2A		
C1711	A-1D	R1722	B-1D		
C1712	A-1D	R1723	B-1D		
C1713	A-1C	R1724	B-1D		
C1714	A-1C	R1725	B-1D		
C1715	B-1D	R1726	B-1D		
C1716	B-1E	R1727	B-1E		
C1722	B-1D	R1728	B-1E		
C1723	B-1D	R1729	B-1D		
C1724	A-1C	R1730	B-1D		
D				R1731	B-1D
D1701	A-1D	R1732	B-1D		
IC				R1733	B-1D
IC1701	B-1B	R1734	B-1D		
IC1702	A-2B	R1735	B-1D		
IC1703	A-1C	R1736	A-1C		
IC1704	B-2A	R1738	B-1B		
IC1761	B-1D	R1744	B-2A		
J				R1745	B-2A
J1761	A-1D	R1749	B-2A		
L				R1750	B-2A
L1701	B-1C	R1751	B-2A		
LD				R1752	B-2A
LD1701	A-2C	R1753	B-2A		
LD1702	A-2A	R1754	B-2A		
LD1703	A-1B	R1755	B-2A		
LD1704	A-1B	R1756	B-2A		
PG				R1757	B-2A
PG1701	A-1B	R1758	B-2A		
PG1702	A-1B	R1759	B-2A		
PG1704	A-1E	R1760	B-2A		
PG1705	A-1A	R1761	B-2B		
Q				R1762	B-2B
Q1701	B-1E	R1763	B-2B		
Q1702	B-1B	R1764	B-2B		
Q1703	B-2A	R1766	B-1A		
Q1704	B-2C	R1768	B-1A		
Q1705	B-1D	R1769	A-1A		
Q1706	B-1D	R1770	B-1A		
R				R1771	A-1A
R1701	B-1A	R1773	A-1A		
R1702	B-1A	R1774	A-1A		
R1703	B-1C	R1775	A-1A		
R1704	B-1B	RV			
R1705	B-1B	RV1761	A-1D		
R1706	B-1B	X			
R1707	B-1B	X1701	A-1B		
R1708	B-1B	ZD			
R1710	B-1B	ZD1701	A-1D		
R1712	A-1A	ZD1702	A-1C		
R1713	A-1A				

BLOCK DIAGRAM



HITACHI

Hitachi, Ltd. Tokyo, Japan
International Sales Division
THE HITACHI ATAGO BUILDING,
No. 15-12 Nishi Shinbashi, 2 - Chome,
Minato - Ku, Tokyo 105-8430, Japan.
Tel: 03 35022111

HITACHI EUROPE LTD,

Whitebrook Park
Lower Cookham Road
Maidenhead
Berkshire
SL6 8YA

UNITED KINGDOM

Tel: 01628 643000
Fax: 01628 643400
Email: consumer-service@hitachi-eu.com

HITACHI EUROPE S.A.

364 Kifissias Ave. & 1, Delfon Str.
152 33 Chalandri
Athens

GREECE

Tel: 1-6837200
Fax: 1-6835964
Email: service.hellas@hitachi-eu.com

HITACHI EUROPE GmbH

Munich Office
Dornacher Strasse 3
D-85622 Feldkirchen bei München

GERMANY

Tel: +49-89-991 80-0
Fax: +49-89-991 80-224
Hotline: +49-180-551 25 51 (12ct/min)
Email: HSE-DUS.service@hitachi-eu.com

HITACHI EUROPE S.A.

Gran Via Carlos III, 101-1
08028 Barcelona

SPAIN

Tel: 93 409 2550
Fax: 93 491 3513
Email: atencion.cliente@hitachi-eu.com

HITACHI EUROPE srl

Via Tommaso Gulli N.39, 20147
Milano, Italia

ITALY

Tel: +39 02 487861
Tel: +39 02 38073415 Servizio Clienti
Fax: +39 02 48786381/2
Email: customerservice.italy@hitachi-eu.com

HITACHI Europe AB

Box 77 S-164 94 Kista

SWEDEN

Tel: +46 (0) 8 562 711 00
Fax: +46 (0) 8 562 711 13
Email: csgswe@hitachi-eu.com

HITACHI EUROPE S.A.S

Lyon Office
B.P. 45, 69671 BRON CEDEX

FRANCE

Tel: 04 72 14 29 70
Fax: 04 72 14 29 99
Email: france.consommateur@hitachi-eu.com

HITACHI EUROPE LTD (Norway) AB

STRANDVEIEN 18

1366 Lysaker

NORWAY

Tel: 67 5190 30
Fax: 67 5190 32
Email: csgnor@hitachi-eu.com

HITACH EUROPE AB

Egebækgård
Egebækvej 98
DK-2850 Nærum

DENMARK

Tel: +45 43 43 6050
Fax: +45 43 60 51
Email: csgnor@hitachi-eu.com

HITACHI EUROPE AB

Neopoli / Niemenkatu 73
FIN-15140 Lahti

FINLAND

Tel : +358 3 8858 271
Fax: +358 3 8858 272
Email: csgnor@hitachi-eu.com

Hitachi Europe Ltd

Bergensesteenweg 421
1600 Sint-Pieters-Leeuw

BELGIUM

Tel: +32 2 363 99 01
Fax: +32 2 363 99 00
Email: sofie.van.bom@hitachi-eu.com

HITACHI EUROPE LTD

Na Sychrove 975/8
101 27 Praha 10 - Bohdalec

CZECH REPUBLIC

Tel: +420 267 212 383
Fax: +420 267 212 385
Email: csgnor@hitachi-eu.com

www.hitachidigitalmedia.com